

MICROSYSTEM



ИНСТРУКЦИЯ ПО МОНТАЖУ, ЭКСПЛУАТАЦИИ И ТЕХНИЧЕСКОМУ ОБСЛУЖИВАНИЮ



ТСАЕУ – ТНАЕУ 115÷233



Тепловые насосы и чиллеры с конденсаторами воздушного охлаждения и осевыми вентиляторами.



Агрегаты данной серии оснащены герметичными спиральными компрессорами и заправлены экологически безвредным хладагентом R410A.



Большая библиотека технической документации

<https://splitsystema48.ru/instrukcii-po-ekspluatácii-kondicionerov.html>

каталоги, инструкции, сервисные мануалы, схемы.

Тиражирование и передача данного документа (полностью или частично) в любом виде другим лицам без предварительного письменного разрешения компании **RHOSS** S.p.A. запрещены. По всем вопросам, касающимся использования продукции, а также для получения дополнительной информации обращайтесь в сервисные центры компании **RHOSS** S.p.A. Компания **RHOSS** S.p.A. оставляет за собой право изменять конструкцию и технические характеристики оборудования без предварительного уведомления. Компания **RHOSS** S.p.A. придерживается политики непрерывного развития и улучшения своей продукции и сохраняет за собой право изменять технические характеристики и конструкцию оборудования, а также вносить изменения в инструкции по эксплуатации и техническому обслуживанию без предварительного уведомления.



Декларация о соответствии

RHOSS S.p.A.

Компания **RHOSS** S.p.A., расположенная по адресу Arqu Polesine (RO), via delle Industrie 211, настоящим документом берет на себя полную ответственность и заявляет, что агрегаты

TCAEU – TNAEU 115÷233

удовлетворяют всем основным требованиям безопасности, определенным директивой 98/37/CE «Безопасность машин и механизмов».

Агрегаты также удовлетворяют требованиям следующих директив:

- 2006/95/CE, которая аннулирует и заменяет директиву 73/23/CEE и поправку к ней 93/68/CEE.
- 89/336/CEE (Электромагнитная совместимость) и поправка к ней 93/68/CEE.

Генеральный директор

Pierluigi Ceccolin

A handwritten signature in black ink, appearing to read "Pierluigi Ceccolin", is written over a light blue rectangular background.

I	РАЗДЕЛ 1: ИНСТРУКЦИЯ ПО ЭКСПЛУАТАЦИИ	5
I.1	ИСПОЛНЕНИЯ	5
I.2	AdaptiveFunction Plus	5
I.2.1	Заводская табличка	7
I.3	назначение агрегатов	7
I.3.1	Предельные эксплуатационные параметры	7
I.4	Предупреждения о наличии токсичных веществ	8
I.4.2	Возможные опасные ситуации	9
I.5	ОПИСАНИЕ ОРГАНОВ УПРАВЛЕНИЯ	9
I.5.1	Вводной выключатель	9
I.5.2	Автоматические выключатели	9
I.5.3	панель управления	9
I.6	Руководство по эксплуатации	10
I.6.1	Подача питания на агрегат	10
I.6.2	Отключение электропитания агрегата	10
I.6.3	Пуск агрегата	10
I.6.4	Останов агрегата	10
I.6.5	Переключение режимов работы (только для моделей ThaeY)	11
I.6.6	Настройка функции AdaptiveFunction Plus	11
I.6.7	Параметры, значения которых можно изменять с панели управления	12
I.6.8	Задание уставок режимов охлаждения и нагрева	13
I.7	Перемещение по пунктам меню	14
I.7.1	Индикация состояния	15
I.7.2	Аварийные сигналы	15
II	РАЗДЕЛ 2: МОНТАЖ И ТЕХНИЧЕСКОЕ ОБСЛУЖИВАНИЕ	16
II.1	Описание агрегата	16
II.1.1	Особенности конструкции	16
II.1.2	Возможные конфигурации	16
II.2	Панель с электроаппаратурой	16
II.3	Запасные части и дополнительные принадлежности	16
II.3.1	Принадлежности, устанавливаемые на заводе-изготовителе	16
II.3.2	Дополнительные принадлежности, поставляемые отдельно	17
II.4	Транспортировка, погрузочно-разгрузочные работы и условия хранения	17
II.4.1	Комплект поставки	17
II.4.2	Подъем и перемещение агрегата	18
II.4.3	Условия хранения	19
II.5	Инструкции по монтажу	19
II.5.1	Требования к месту для монтажа	19
II.5.2	Выбор места для монтажа. Размеры свободного пространства вокруг агрегата	19
II.6	Подсоединение водяного контура	20
II.6.1	Подключение к системе	20
II.6.2	Объем воды в водяном контуре	20
II.6.3	Характеристики компонентов водяного контура	20
II.6.4	Рекомендуемые схемы монтажа	21
II.6.5	Защита от замораживания	21
II.7	Электрические подключения	21
II.8	Ввод в эксплуатацию	22
II.8.1	Настройка	22
II.8.2	Пуск агрегата	22
II.8.3	Отключение агрегата перед длительным перерывом в эксплуатации	23
II.8.4	Пуск агрегата после длительного перерыва в эксплуатации	23
II.9	Перечень регулярных проверок	23
II.10	Инструкция по техническому обслуживанию	23
II.10.1	Плановое техническое обслуживание	23
II.10.2	Внеплановое техническое обслуживание	24
II.11	Демонтаж агрегата и утилизация вредных веществ	24
III.12	Поиск и устранение неисправностей	25
ПРИЛОЖЕНИЯ		
A1	ТЕХНИЧЕСКИЕ ХАРАКТЕРИСТИКИ	26
A2	РАЗМЕРЫ	30
A3	ВОДЯНОЙ КОНТУР	33

СИМВОЛ	ЗНАЧЕНИЕ СИМВОЛА
	ОСТОРОЖНО! Указания для оператора и специалистов по техническому обслуживанию и ремонту, несоблюдение которых может привести к смерти, травмам и заболеваниям различной степени тяжести.
	ОСТОРОЖНО! ВЫСОКОЕ НАПРЯЖЕНИЕ! Указания и предупреждения для оператора и специалистов по техническому обслуживанию, касающиеся работы с электричеством.
	ОСТОРОЖНО! ОСТРЫЕ КРАЯ! Предупреждение о наличии острых краев, которые могут стать причиной травм.
	ОСТОРОЖНО! ГОРЯЧИЕ ПОВЕРХНОСТИ! Предупреждение о наличии поверхностей, нагреваемых до высокой температуры.
	ОСТОРОЖНО! ДВИЖУЩИЕСЯ ЧАСТИ! Предупреждение оператора и специалистов по техническому обслуживанию о потенциально опасных движущихся частях.
	ВАЖНОЕ ПРЕДУПРЕЖДЕНИЕ! Предупреждение о возможности повреждения агрегата или его отдельных узлов, а также о возможном снижении эффективности работы агрегата в результате невыполнения этих указаний.
	ЭКОЛОГИЧЕСКАЯ БЕЗОПАСНОСТЬ! Указания по эксплуатации агрегата без вреда для окружающей среды.

Нормативные документы, упоминаемые в руководстве

UNI EN 292	Безопасность машин и механизмов. Основные концепции, общие принципы проектирования.
UNI EN 294	Безопасность машин и механизмов. Расстояния, обеспечивающие безопасность конечностей и суставов при работе с механизмами.
UNI EN 563	Безопасность машин и механизмов. Температура контактных поверхностей. Общие сведения по эргономике для оценки температуры горячих поверхностей.
UNI EN 1050	Безопасность машин и механизмов. Общие сведения для оценки риска.
UNI 10893	Техническая документация на продукт. Инструкция по эксплуатации.
EN 13133	Пайка. Аттестация специалистов.
EN 12797	Пайка. Разрушающий контроль паяных соединений.
EN 378-1	Холодильные системы и тепловые насосы. Требования по эксплуатационной и экологической безопасности. Основные требования, определения, классификация и критерии подбора модели.
PrEN 378-2	Холодильные системы и тепловые насосы. Требования по эксплуатационной и экологической безопасности. Проектирование, разработка конструкции, испытания, обозначение агрегатов и техническая документация.
CEI EN 60204-1	Безопасность машин и механизмов. Электрооборудование машин. Часть 1: Общие требования.
CEI EN 60335-2-40	Безопасность бытовых электрических приборов. Часть 2: Требования по безопасности при работе с тепловыми насосами, кондиционерами и осушителями воздуха.
UNI EN ISO 3744	Определение уровня шума путем измерения звукового давления. Методы измерения звукового давления в условиях свободного звукового поля.
EN 50081-1:1992	Электромагнитная совместимость – Стандарт по видам излучения. Часть 1: Жилые, торговые и промышленные помещения.
EN 61000	Электромагнитная совместимость (ЭМС).

I РАЗДЕЛ 1: ИНСТРУКЦИЯ ПО ЭКСПЛУАТАЦИИ

I.1 ИСПОЛНЕНИЯ

Исполнения агрегатов данного модельного ряда перечислены ниже. Зная модель агрегата, можно с помощью приведенной ниже таблицы узнать его отличительные особенности.

T	Водоохладитель/водонагреватель	
C	Только охлаждение	Реверсивный H чиллер (тепловой насос)
A	С воздушным охлаждением конденсатора	
E	Герметичные спиральные компрессоры.	
Y	Хладагент R410A	

Количество компрессоров	Холодопроизводительность, кВт (*)
1	15
1	17
1	22
1	24
1	27
1	30
1	33
2	33

(*) Указанное значение холодопроизводительности является приближенным. Точное значение холодопроизводительности указано в приложении А1 «Технические характеристики».

Исполнения моделей TCAEY-TNAEY 115-233

Стандартное

Без насоса (только для типоразмеров 133 и 233).

Исполнение с насосом:

P1 – Исполнение с насосом.

P2 – Исполнение с высоконапорным насосом (только для типоразмеров 133 и 233).

Исполнение с насосом и баком-накопителем (Tank & Pump)

ASP1 – Исполнение с насосом и баком-накопителем.

ASP2 – Исполнение с высоконапорным насосом и баком-накопителем (только для типоразмеров 133 и 233).

I.2 ADAPTIVEFUNCTION PLUS

Новая функция адаптивного управления **AdaptiveFunction Plus**, запатентованная компанией RHOSS S.p.A., является результатом длительного сотрудничества компании с Университетом Падуи. Новейшие алгоритмы управления были реализованы на агрегатах серии Comtract-Y в Лаборатории перспективных исследований и разработок компании RHOSS S.p.A. путем проведения многочисленных испытаний.

Назначение системы

Гарантировать оптимальную работу агрегата в соответствии с конкретными условиями эксплуатации системы, в которой он установлен. Расширенная адаптивная логика управления.

Обеспечить наилучшие рабочие характеристики чиллера с точки зрения энергетической эффективности при работе системы с полной и частичной нагрузкой. Чиллер с низким потреблением электроэнергии.

Логика управления

Традиционная логика управления чиллером/тепловым насосом не учитывает характеристики системы, в которой он установлен. Контроллер осуществляет регулирование температуры воды на выходе, при этом приоритет отдается надежной работе самого чиллера, иногда в ущерб функционированию системы в целом.

Новая логика управления **AdaptiveFunction Plus** обеспечивает оптимальную работу чиллера с учетом характеристик конкретной системы, а также текущей нагрузки. Контроллер осуществляет регулирование температуры воды на выходе и, при необходимости, подстраивается под текущие условия эксплуатации. При этом:

- контроллер использует информацию о температуре воды на входе и на выходе для оценки условий эксплуатации с использованием математической формулы;
- специальный адаптивный алгоритм использует результаты этой оценки для изменения уставок включения и отключения компрессоров; оптимальное управление пуском компрессора гарантирует точность поддержания заданной температуры воды за счет снижения флуктуаций температуры вокруг уставки.

Основные функции

Эффективность или точность

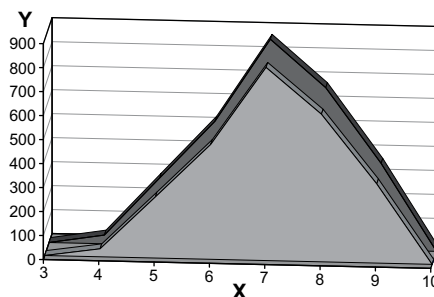
Система управления с расширенными функциями позволяет выбирать один из двух режимов работы чиллера: режим с наилучшими рабочими характеристиками с точки зрения энергетической эффективности и экономичности или режим с высокой точностью поддержания заданной температуры воды.

1. Чиллер с низким потреблением электроэнергии: алгоритм регулирования “Есопоту”

Хорошо известно, что большую часть времени чиллер работает с частичной нагрузкой. Поэтому фактическая производительность значительно отличается от номинальной (проектной) производительности, но при этом работа с частичной нагрузкой оказывает значительное влияние на сезонную энергетическую эффективность и энергопотребление.

Таким образом, возникает необходимость в максимальном повышении производительности агрегата при работе с частичной нагрузкой. В отличие от традиционных систем контроллер следит за тем, чтобы при работе в режиме охлаждения температура воды на выходе была как можно выше, а при работе в режиме нагрева – как можно ниже с учетом тепловой нагрузки (функция динамического изменения уставки). Это позволяет избежать потерь энергии, связанных с необходимостью поддерживать постоянную температуру воды в традиционных системах, поэтому отношение производительности к потребляемой мощности всегда остается оптимальным. В результате оптимальный уровень комфорта становится доступным каждому!

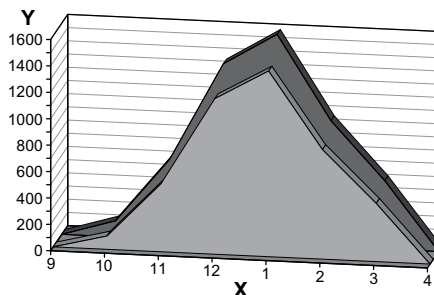
Теплый сезон: агрегат с функцией динамического изменения уставки обеспечивает экономию приблизительно 8 % по сравнению с традиционными системами, работающими с фиксированной уставкой.



X Распределение по месяцам (1 – январь, 2 – февраль и т. д.).
Y Потребление электроэнергии, кВт*ч

- Агрегат с фиксированной уставкой
- Агрегат с динамической настройкой уставки

Холодный сезон: агрегат с функцией динамической настройки уставки обеспечивает экономию приблизительно 13 % по сравнению с традиционными системами, работающими с фиксированной уставкой. Проведенные расчеты показывают, что сезонное потребление энергии соответствует требованиям, предъявляемым к агрегатам КЛАССА А.

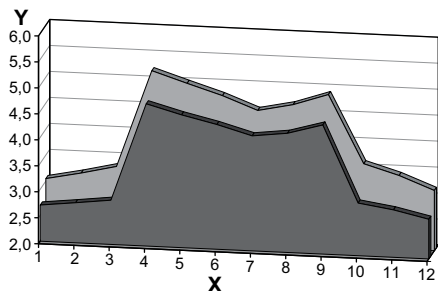


X Распределение по месяцам (1 – январь, 2 – февраль и т. д.).
Y Потребление электроэнергии, кВт*ч

- Агрегат с фиксированной уставкой
- Агрегат с динамической настройкой уставки

Среднегодовой показатель: среднегодовая эффективность агрегата при работе в режиме нагрева.

Алгоритм управления **AdaptiveFunction Plus** с функцией “Ecopom” позволяет использовать энергосберегающие программы работы при сохранении требуемого уровня комфорта.



X Распределение по месяцам (1 – январь, 2 – февраль и т. д.).
Y Энергетическая эффективность (производительность/потребляемая мощность), кВт/кВт.

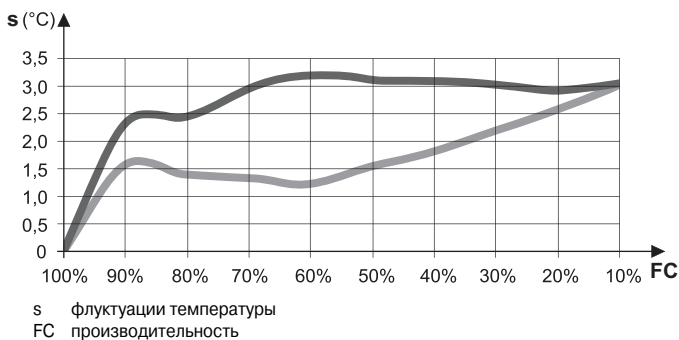
■ Агрегат с фиксированной уставкой
■ Агрегат с динамической настройкой уставки

Сравнительный анализ работы агрегата Compact-Y с использованием алгоритма регулирования **AdaptiveFunction Plus** при работе с фиксированной уставкой (7 °C в теплый сезон и 45 °C в холодный сезон) и при работе с динамической настройкой уставки (диапазон изменения уставки: от 7 до 14 °C в теплый сезон и от 35 до 45 °C в холодный сезон). Агрегат установлен в офисном здании в Милане.

2. Высокая точность поддержания температуры: алгоритм регулирования “Precision”

Агрегат работает с фиксированной уставкой. Благодаря расширенным функциям управления при работе с нагрузкой от 50 до 100 % гарантируется отклонение фактической температуры воды на выходе от уставки не более $\pm 1,5$ °C (при использовании стандартного алгоритма управления эта величина составляет ± 3 °C).

Таким образом, алгоритм “Precision” гарантирует точность и надежность поддержания заданной температуры воды, что является важнейшей характеристикой системы для целого ряда применений. Однако при использовании чиллеров в технологических процессах рекомендуется использовать бак-накопитель или контур большей вместимости по воде. Это обеспечивает высокую тепловую инерцию системы.



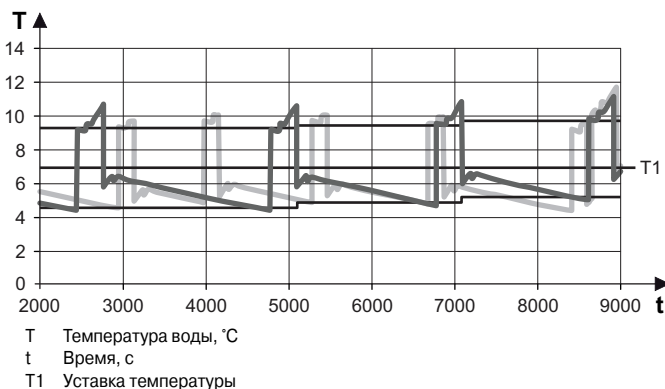
s (°C) — флуктуации температуры
FC — производительность

■ Агрегат с баком-накопителем, объем воды в системе 4 л/кВт, регулирование по температуре воды на входе в агрегат.
■ Агрегат с баком-накопителем, объем воды в системе 2 л/кВт, регулирование по температуре воды на выходе с функцией **AdaptiveFunction Plus “Precision”**.

На графике показаны отклонения фактической температуры воды на выходе от уставки для различных значений производительности. График иллюстрирует преимущество агрегата с регулированием по температуре воды на выходе и функцией **AdaptiveFunction Plus “Precision”** в части обеспечения точности поддержания заданной температуры.

Virtual Tank (виртуальный бак-накопитель): гарантия надежной работы агрегата, даже если вода осталась только в трубах водяного контура

Недостаточное количество воды в водяном контуре чиллера/теплового насоса может привести к снижению надежности и стабильности работы системы, а также к ухудшению ее рабочих характеристик. Функция **Virtual Tank** (виртуальный бак-накопитель) позволяет забыть об этих проблемах. Агрегат может работать с контуром, в котором содержится воды всего 2 л/кВт, если система управления способна компенсировать недостаток тепловой инерции, связанный с отсутствием бака-накопителя. При этом управляющий сигнал блокируется, благодаря чему не происходит хаотичных пусков и остановов компрессора, а также снижается флуктуация температуры воды на выходе.



T — Температура воды, °C
t — Время, с
T1 — Уставка температуры

■ Температура воды на выходе с функцией Virtual Tank
■ Температура воды на выходе без функции Virtual Tank

На графике показаны изменения температуры воды на выходе чиллера при производительности 80 %. Очевидно, что при использовании логики управления **AdaptiveFunction Plus** и функции **Virtual Tank** температура более стабильна, а ее среднее значение ближе к уставке, чем без функции **Virtual Tank**. Кроме того, из графика видно, что при использовании логики управления **AdaptiveFunction Plus** и функции **Virtual Tank** компрессор включается реже, чем без функции **Virtual Tank**. Это говорит об очевидном преимуществе использования данной функции с точки зрения экономии электроэнергии и надежности работы системы.

Функция автоматической подстройки параметров управления компрессором (ACM)

Логика управления **AdaptiveFunction Plus** позволяет адаптировать агрегаты Compact-Y к обслуживаемой системе так, что при любых условиях эксплуатации обеспечиваются оптимальные параметры работы компрессора.

На первых стадиях функционирования агрегаты серии Compact-Y с логикой управления **AdaptiveFunction Plus** и функцией “Autotuning” могут оценивать тепловую инерцию системы и управлять динамикой ее работы.

Функция, которая автоматически активируется при первом включении агрегата, служит для обработки информации, необходимой для прогнозирования изменения температуры воды. Это позволяет оценивать технические характеристики системы, определять оптимальные значения параметров управления.

По окончании фазы оценки функция “Autotuning” остается активной и позволяет быстро подстраивать параметры управления системой в соответствии с изменениями рабочих параметров (в частности, количества воды в водяном контуре).

1.2.1 ЗАВОДСКАЯ ТАБЛИЧКА



Заводская табличка расположена на боковой стороне агрегата. На ней указаны основные технические характеристики, а также серийный номер и модель агрегата.

1.3 НАЗНАЧЕНИЕ АГРЕГАТОВ

Агрегаты ТСАЕУ представляют собой моноблочные чиллеры с конденсаторами воздушного охлаждения и осевыми вентиляторами. Модели ТНАЕУ представляют собой моноблочные реверсивные чиллеры с осевыми вентиляторами.

Агрегаты предназначены для использования в системах кондиционирования воздуха и для охлаждения (агрегаты ТСАЕУ) или охлаждения и нагрева (агрегаты ТНАЕУ) воды, применяемой в технологических процессах. Агрегаты не пригодны для производства питьевой воды.

Агрегаты предназначены для наружной установки.

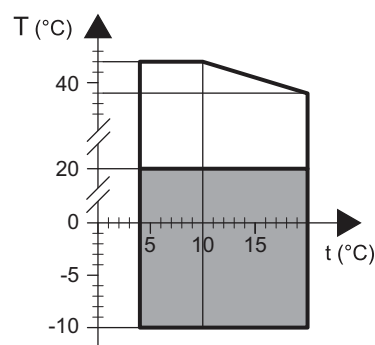
Агрегаты соответствуют требованиям следующих директив:

- Безопасность машин и механизмов 98/37/ЕС (MD);
- Низковольтное оборудование 2006/95/ЕЕС (LVD);
- Электромагнитная совместимость 89/336/ЕЕС (ЕМС);
- Оборудование, работающее под давлением 97/23/ЕЕС (РЕD).

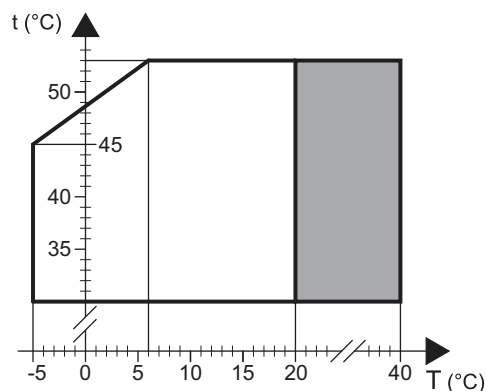
	ОСТОРОЖНО! Агрегат предназначен исключительно для охлаждения воды (если он нереверсивный) или для охлаждения и нагрева воды (если он реверсивный). КАТЕГОРИЧЕСКИ ЗАПРЕЩАЕТСЯ использовать агрегат для других целей. Также запрещается устанавливать агрегат во взрывоопасном помещении.
	ОСТОРОЖНО! Агрегат предназначен для наружной установки. Если агрегат устанавливается в месте, где он будет доступен детям младше 14 лет, то вокруг агрегата следует установить защитное ограждение.
	ВНИМАНИЕ! Для обеспечения надлежащей работы и длительного срока службы агрегата строго соблюдайте все указания, приведенные в данном руководстве.

1.3.1 ПРЕДЕЛЬНЫЕ ЭКСПЛУАТАЦИОННЫЕ ПАРАМЕТРЫ

ТСАЕУ 115÷233



ТНАЕУ 115÷233



- Работа в обычном режиме
- С устройством регулирования давления конденсации (дополнительная принадлежность KFI)

T - температура наружного воздуха по сухому термометру, °C
t - температура воды на выходе, °C

В режиме охлаждения

Максимальная температура воды на входе 25 °C.

В режиме нагрева

Максимальная температура воды на входе 47 °C.

Допустимая разность температур на входе/выходе теплообменников:


- Разность температур $\Delta T = 3 \div 8$ °C.

- Минимальное давление воды 0,5 бар (изб.)

- Максимальное давление воды 3 бар (изб.)

Примечание. Если вам необходим агрегат, способный охладить воду до температур ниже 4 °C, то перед оформлением заказа обратитесь в отдел предпродажного обслуживания компании **RHOSS S.p.A.**

1.4 ПРЕДУПРЕЖДЕНИЯ О НАЛИЧИИ ТОКСИЧНЫХ ВЕЩЕСТВ


	ОСТОРОЖНО! Внимательно изучите приведенную ниже информацию об используемых в агрегате хладагентах. Строго соблюдайте все правила оказания первой медицинской помощи.
--	---

1.4.1.1 Информация об используемом хладагенте


- 50 % масс. дифторметана (HFC 32)
CAS №: 000075-10-5
- 50 % масс. пентафторэтана (HFC 125)
CAS №: 000354-33-6

1.4.1.2 Информация об используемом масле

В агрегате используется полиэфирное масло. Информация о масле приведена на заводской табличке компрессора.

	ОСТОРОЖНО! Для получения более подробной информации об используемом хладагенте и масле обратитесь к их производителю.
--	---

1.4.1.3 Основные сведения по экологичности используемых хладагентов

	ЭКОЛОГИЧЕСКАЯ БЕЗОПАСНОСТЬ! Внимательно изучите приведенную ниже экологическую информацию и строго следуйте указаниям.
--	--

• Стойкость и разложение

Сравнительно быстро разлагается в нижних слоях атмосферы (в тропосфере). Продукты разложения являются высокодисперсными, поэтому их концентрация в воздухе очень низкая. Они не образуют фотохимического смога (то есть не относятся к летучим органическим соединениям, определяемым директивой Европейской экономической комиссии ООН (UNECE)). Потенциал разрушения озонового слоя для R32 и R125 равен 0. Использование этих веществ регулируется Монреальским протоколом (с поправкой от 1992 г.).

• Воздействие на сточные воды

Хладагент, выбрасываемый в атмосферу, не образует устойчивых соединений, загрязняющих воду.

• **Индивидуальная защита и контроль воздействия на организм**
Основные средства индивидуальной защиты: защитный костюм, перчатки, очки и противогаз.


• Предельно допустимая концентрация:

R410A

HFC 32 средневзвешенная по времени концентрация 1000 ppm

HFC 125 средневзвешенная по времени концентрация 1000 ppm

• Правила обращения с хладагентами

	ОСТОРОЖНО! Операторы и специалисты по техническому обслуживанию должны в полном объеме изучить правила обращения с ядовитыми веществами. Невыполнение данного требования может привести к травмам или повреждению агрегата.
--	---

Не находитесь долго в помещении с высокой концентрацией паров хладагента в воздухе. Концентрация паров не должна превышать предельно допустимого значения. Проветрите помещение, чтобы максимально снизить концентрацию паров хладагента. Пары хладагента тяжелее воздуха, поэтому около пола, где вентиляция хуже, чем в остальных зонах помещения, создается наиболее опасная концентрация. В этом случае необходимо обеспечить хорошую вентиляцию или проветрить помещение. Не допускайте взаимодействия паров хладагента с открытыми источниками огня или горячими поверхностями. Это может привести к образованию раздражающих и токсичных продуктов разложения. Не допускайте попадания жидкого хладагента на кожу или в глаза.

• Порядок действий в случае утечки хладагента

Прежде чем предпринимать какие-либо действия, наденьте противогаз. Если нет особого риска, то изолируйте место утечки. Если количество вытекшего хладагента сравнительно небольшое, то обеспечьте достаточную вентиляцию помещения и дождитесь, пока весь хладагент испарится. В случае утечки большого количества хладагента необходимо в первую очередь обеспечить хорошую вентиляцию помещения. Посыпьте вытекший хладагент песком, землей или любым другим неабсорбирующим материалом. Не допускайте попадания жидкого хладагента в канализацию – существует опасность образования удушающих газов.

1.4.1.4 Основные токсикологические сведения об используемом хладагенте

• Вдыхание

Высокая концентрация паров хладагента в воздухе оказывает анестезирующее действие и может привести к потере сознания. Длительное воздействие может вызвать аритмию и привести к смерти.

Очень высокая концентрация паров хладагента может вызвать удушье.

• Попадание на кожу

Попадание хладагента на кожу может вызвать обморожение. Контакт небольшого количества хладагента с кожей не представляет большой опасности. При многократном или длительном воздействии хладагента кожа может высыхать, трескаться и воспаляться.

• Попадание в глаза

Попадание хладагента в глаза может вызвать обморожение.

• Проглатывание

Проглатывание хладагента может вызвать обморожение, хотя этот случай маловероятен.

1.4.1.5 Правила оказания первой медицинской помощи

• Вдыхание

Перенесите пострадавшего подальше от опасного места, обеспечьте тепло и покой. При необходимости дайте пострадавшему подышать кислородом (например, наденьте на него кислородную маску). Если у пострадавшего остановилось дыхание или если оно прерывистое, то необходимо сделать искусственное дыхание.

В случае остановки сердца сделайте непрямой массаж сердца и незамедлительно вызовите врача.

• Попадание на кожу

При непосредственном попадании на кожу промойте обмороженный участок умеренно теплой водой. Согреть обмороженный участок умеренно теплой (но не горячей) водой. Освободите обмороженный участок от одежды. При обморожении одежда может прилипнуть к коже. В случае раздражения, опухания или появления волдырей на пораженном месте вызовите врача.

• Попадание в глаза

Незамедлительно промыть глаза чистой водой или с помощью примочек. Глаза пострадавшего при этом должны быть постоянно открыты в течение не менее 10 минут. Обязательно вызовите врача.

• Проглатывание

Нельзя вызывать рвоту. Если пострадавший находится в сознании, то ему (ей) необходимо прополоскать рот водой и выпить 200-300 мл воды.

Незамедлительно вызовите врача.

• Информация для врача

Проанализируйте симптомы у пострадавшего и выполните соответствующие лечебные процедуры. Не вводите пострадавшему адреналин или симпатомиметические препараты, поскольку существует риск возникновения аритмии.

1.4.2 ВОЗМОЖНЫЕ ОПАСНЫЕ СИТУАЦИИ

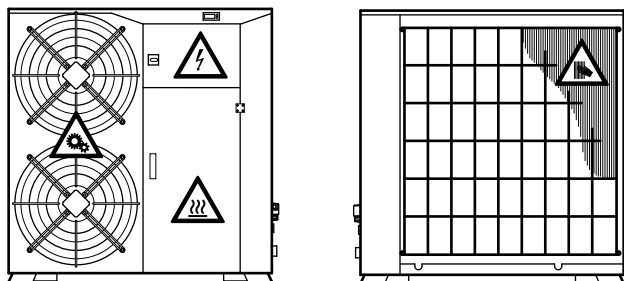


ВНИМАНИЕ!

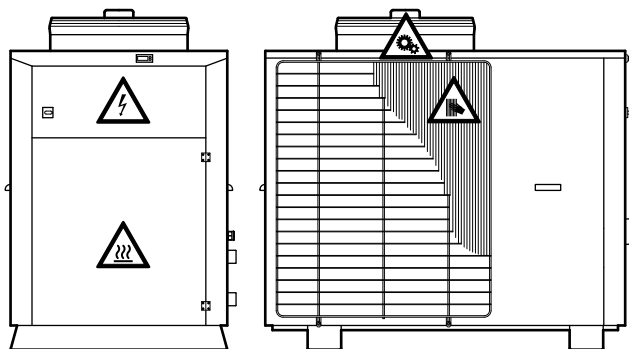
Внимательно изучите информацию на предупреждающих табличках на агрегате.

В соответствии с требованиями стандарта ISO 3864, вся необходимая информация об опасностях, которые могут возникнуть при эксплуатации, приведена на предупреждающих табличках, наклеенных на корпусе агрегата.

ТСАЕУ - ТНАЕУ 115÷130



ТСАЕУ - ТНАЕУ 133÷233



Предупреждение о наличии компонентов, находящихся под напряжением.



Предупреждение о наличии движущихся частей (ремней, вентиляторов и т. п.).



Предупреждение о наличии горячих поверхностей (трубопроводы холодильного контура, головки компрессора).



Предупреждение о наличии острых краев в отсеке с оребренными теплообменниками.

1.5 ОПИСАНИЕ ОРГАНОВ УПРАВЛЕНИЯ

Основными органами управления являются вводный выключатель, автоматические выключатели и панель управления, расположенная на стенке агрегата.

1.5.1 ВВОДНОЙ ВЫКЛЮЧАТЕЛЬ

Ручной вводный выключатель, тип В (см. стандарт EN 60204-1 § 5.3.2).

1.5.2 АВТОМАТИЧЕСКИЕ ВЫКЛЮЧАТЕЛИ

- **Автоматический выключатель для защиты компрессора**

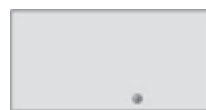
Данный выключатель предназначен для подачи и отключения электропитания компрессора.

1.5.3 ПАНЕЛЬ УПРАВЛЕНИЯ



Дисплей

На дисплее отображаются названия и значения параметров (например, температура воды на выходе и т. п.), а также коды неисправностей.



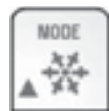
Светодиодный индикатор питания

Сигнализирует о наличии электропитания, когда агрегат отключен (в дежурном режиме). Мигание данного индикатора во время работы агрегата свидетельствует о защитной задержке включения компрессора. Также данный светодиодный индикатор служит десятичной точкой в показаниях температуры.



Индикатор режима нагрева – кнопка ON/OFF (ВКЛ/ОТКЛ.), стрелка ВНИЗ

Если горит оранжевый индикатор, значит, агрегат работает в режиме нагрева. Мигание данного индикатора свидетельствует о задержке перед началом цикла оттаивания. Кнопка служит для включения и отключения агрегата, а также для просмотра параметров и сообщений о состоянии оборудования и неисправностях.



Индикатор режима охлаждения – кнопка MODE (РЕЖИМ), стрелка ВВЕРХ

Если горит зеленый индикатор, значит, агрегат работает в режиме охлаждения. Если данный индикатор мигает, а индикатор режима нагрева горит непрерывно, значит, выполняется цикл оттаивания. Кнопка служит для выбора режима работы агрегата (охлаждение, нагрев), а также для просмотра параметров и сообщений о состоянии оборудования и неисправностях.



Индикатор неисправности – кнопка ALARM, PRG (АВАРИЯ, ПРОГРАММИРОВАНИЕ)

Если горит красный индикатор, то это свидетельствует о наличии, по крайней мере, одной неисправности в системе. Кнопка используется для программирования режимов работы агрегата, отображения кодов неисправностей и сброса аварийных сигналов.

Встроенная в агрегат панель управления с дисплеем позволяет получить доступ к параметрам трех различных уровней: пользовательский, сервисный и заводской. Доступ к сервисным и заводским параметрам требует ввода пароля.

1.6 РУКОВОДСТВО ПО ЭКСПЛУАТАЦИИ

Выключатели и панель управления позволяют выполнять следующие операции:

- подача питания на агрегат;
- пуск агрегата;
- переключение в режим ожидания (дежурный режим);
- изменение и выбор режима работы;
- задание уставок режима охлаждения и нагрева;
- просмотр аварийных сообщений на дисплее;
- контроль состояния основных компонентов агрегата (информация о состоянии отображается на дисплее или с помощью светодиодных индикаторов);
- останов агрегата;
- отключение электропитания агрегата.



ВНИМАНИЕ!

Все операции, за исключением рассмотренных ниже, должны выполнять квалифицированные специалисты, имеющие разрешение компании **RHOSS S.p.A.**

1.6.1 ПОДАЧА ПИТАНИЯ НА АГРЕГАТ

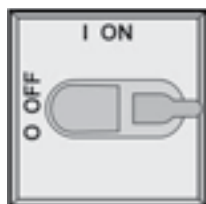
Для того чтобы подать питание на агрегат, необходимо сначала замкнуть автоматический выключатель, а затем повернуть рукоятку вводного выключателя по часовой стрелке.



Должен загореться индикатор питания.

1.6.2 ОТКЛЮЧЕНИЕ ЭЛЕКТРОПИТАНИЯ АГРЕГАТА

Для того чтобы отключить электропитание агрегата, следует повернуть рукоятку вводного выключателя против часовой стрелки.



Индикатор питания должен погаснуть.

Во избежание несанкционированного включения агрегата вводный выключатель можно заблокировать с помощью замка.



ВНИМАНИЕ!

Когда вводный выключатель находится в положении «ОТКЛ», электропитание не подается на подогреватель пластинчатого теплообменника, подогреватель бака-накопителя (дополнительная принадлежность RAA) и подогреватель картера компрессора (дополнительная принадлежность RCC для агрегатов типоразмеров 114÷124, стандартная принадлежность для агрегатов типоразмеров 127÷233).

Данный выключатель следует выключать только в случае необходимости проведения технического обслуживания, ремонта или чистки агрегата.

1.6.3 ПУСК АГРЕГАТА

Для пуска агрегата нажмите и удерживайте в течение 2 секунд кнопку **ON/OFF (ВКЛ/ОТКЛ.)**.



Загорится индикатор режима, в котором агрегат работал до отключения, а на дисплее отобразится температура воды на входе. Индикатор состояния компрессора начнет мигать, сигнализируя о задержке включения компрессора.



Через короткий промежуток времени индикатор начнет гореть непрерывно, сигнализируя о том, что произведен пуск компрессора.

1.6.4 ОСТАНОВ АГРЕГАТА

Для того чтобы произвести останов агрегата, нажмите и удерживайте в течение 2 секунд кнопку **ON/OFF (ВКЛ/ОТКЛ.)** или разомкните дистанционный выключатель, если он установлен. Такой способ отключения гарантирует, что на подогреватель пластинчатого теплообменника и подогреватель бака-накопителя (дополнительная принадлежность RAA) будет продолжаться подаваться электропитание.



Индикатор состояния компрессора и индикатор режима работы погаснут. Индикатор питания будет продолжать гореть, сигнализируя о том, что на агрегат подано электропитание.



1.6.5 ПЕРЕКЛЮЧЕНИЕ РЕЖИМОВ РАБОТЫ (ТОЛЬКО ДЛЯ МОДЕЛЕЙ TNAEU)

Для того чтобы переключить агрегат на другой режим работы, нажмите и удерживайте в течение 2 секунд кнопку **MODE** (РЕЖИМ).



Индикатор текущего режима работы погаснет, и загорится индикатор выбранного режима. Индикатор состояния компрессора начнет мигать, сигнализируя о задержке включения компрессора.

По истечении задержки индикатор начнет светиться непрерывно, сигнализируя о том, что компрессор работает.



1.6.6 НАСТРОЙКА ФУНКЦИИ ADAPTIVEFUNCTION PLUS

Функция **AdaptiveFunction Plus Economy**

Функция адаптивного управления **AdaptiveFunction Plus "Economy"** обеспечивает оптимальное сочетание комфорта и низкого потребления электроэнергии. Благодаря регулированию уставки обеспечивается оптимальный режим работы компрессора в соответствии с фактическими условиями эксплуатации.

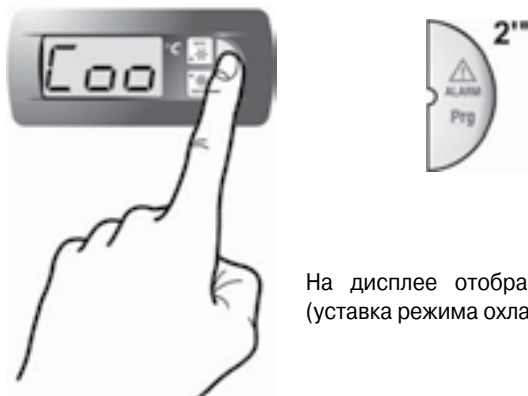
Функция **AdaptiveFunction Plus Precision**

Благодаря функции адаптивного управления **AdaptiveFunction Plus "Precision"** сводятся к минимуму флуктуации температуры воды на выходе (отклонение фактической температуры от уставки) при работе агрегата с частичной нагрузкой.

По умолчанию используется функция **AdaptiveFunction Plus Precision**.

Функция **AdaptiveFunction Plus Economy** выбирается следующим образом:

Нажмите и удерживайте в течение двух секунд кнопку **PRG** (Программирование).



На дисплее отобразится **Coo** (уставка режима охлаждения).

С помощью кнопки **MODE** перейдите к пункту меню, позволяющему настроить функцию **AdaptiveFunction Plus**.



На дисплее отобразится аббревиатура **AFP** (**Adaptive Function Plus**).

Нажмите кнопку **PRG**, чтобы открыть первое окно настроек функции **AdaptiveFunction Plus Economy**.



На дисплее отобразится **AF1**.

Снова нажмите кнопку **PRG**, чтобы открыть окно настроек функции **AdaptiveFunction Plus Economy**.



На дисплее отобразится **n**.

При нажатии кнопки **MODE** значение параметра изменится с **n** на **y** (это означает, что функция **AdaptiveFunction Plus Economy** включена).



Сохраненное значение будет мигать несколько секунд. После этого на дисплее будет снова отображено **AF1**.

1.6.6.1 Настройка функции *AdaptiveFunction Plus Economy*

Помимо включения и отключения функции *AdaptiveFunction Plus Economy* (параметр AF1) меню AFP позволяет настроить еще два параметра:

AF2 – функция *AdaptiveFunction Plus Economy* для режима нагрева;

AF3 – функция *AdaptiveFunction Plus Economy* для режима охлаждения.

Нажмите кнопку **MODE**, чтобы перейти к параметру AF2 или AF3.



Для того чтобы отобразилось значение выбранного параметра, нажмите кнопку PRG.



На дисплее отобразится значение **H**, используемое по умолчанию.



Изменение значения выбранного параметра функции *AdaptiveFunction Plus Economy* осуществляется кнопками **MODE** (стрелка ВВЕРХ) и **ON/OFF** (стрелка ВНИЗ).

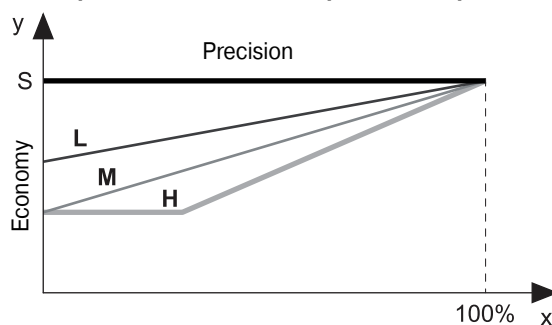
Для функции *AdaptiveFunction Plus* в режиме нагрева (параметр AF2) и охлаждения (параметр AF3) можно выбрать одну из трех кривых регулирования.

Каждой кривой соответствует определенный закон регулирования, по которому будет происходить изменение уставки в зависимости от изменения внешних условий. От выбранного закона регулирования зависит уровень комфорта в помещении и производительность агрегата.

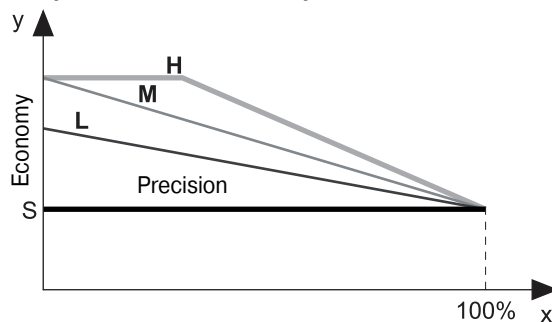
Можно выбрать одну из трех регулировочных кривых:

Обозначение	Характеристики регулировочной кривой
L	Для зданий с очень неравномерной тепловой нагрузкой. Производительность выше номинальной.
M	Средний уровень комфорта и производительности.
H	Для зданий с равномерной тепловой нагрузкой. Высокая производительность (заводская настройка).

AdaptiveFunction Plus для режима нагрева



AdaptiveFunction Plus для режима охлаждения



- x** Нагрузка в %
- y** Уставка температуры, °C
- S** Уставка, заданная пользователем
- L** Для зданий с очень неравномерной тепловой нагрузкой. Производительность выше номинальной.
- M** Средний уровень комфорта и производительности.
- H** Для зданий с равномерной тепловой нагрузкой. Высокая производительность (заводская настройка).

1.6.7 ПАРАМЕТРЫ, ЗНАЧЕНИЯ КОТОРЫХ МОЖНО ИЗМЕНЯТЬ С ПАНЕЛИ УПРАВЛЕНИЯ

В приведенной ниже таблице перечислены настройки, которые можно изменять с панели управления.

Параметр	Назначение	Диапазон изменения	Заводская настройка
COOL	Уставка температуры для режима охлаждения (*)	4÷20 °C	7 °C
HEAT	Уставка температуры для режима нагрева	30÷53 °C	45 °C
SUR	Дистанционное переключение режимов работы (у агрегатов THAEY)		n
CC1	Использование датчика давления (при наличии устройства регулирования давления конденсации KFI)		n
PSU	Пароль (для специалистов по техническому обслуживанию)		
AF1	Использование функции <i>AdaptiveFunction Plus Economy</i>		n
AF2	Настройка функции <i>AdaptiveFunction Plus</i> для режима нагрева		H
AF3	Настройка функции <i>AdaptiveFunction Plus</i> для режима охлаждения		H

(*) При использовании функции точного регулирования (Precision)

1.6.8 ЗАДАНИЕ УСТАВОК РЕЖИМОВ ОХЛАЖДЕНИЯ И НАГРЕВА



ВНИМАНИЕ!

Изменяйте значения параметров, только если вы абсолютно уверены, что не возникнет конфликтов с другими параметрами.

Оператор может изменять уставки режимов охлаждения и нагрева в диапазоне значений, указанном в разделе 1.6.7.

Например, если параметру **Coо** (уставка режима охлаждения) присвоить значение 0, то во избежание аварийного останова агрегата следует изменить значение параметра A05 (температура, при которой срабатывает защита от замораживания). Параметр A05 защищен паролем. Изменять значение данного параметра могут только лица, у которых есть разрешение компании **RHOSS S.p.A.**

Если параметру A05 присвоено значение менее 3 °C, то воду в системе следует смешать с этиленгликолем в определенной пропорции.

Уставки режимов охлаждения и нагрева задаются в следующем порядке:

Нажмите и удерживайте в течение двух секунд кнопку PRG (Программирование).

Для того чтобы отобразилось значение выбранного параметра, нажмите кнопку PRG.



На дисплее отобразится уставка режима охлаждения.



Для увеличения или уменьшения значения используйте кнопки **MODE** и **ON/OFF**.

Для сохранения выбранного значения уставки режима охлаждения или нагрева нажмите одновременно кнопки **MODE** и **ON/OFF**.



На дисплее отобразится Coо (уставка режима охлаждения).

С помощью кнопки **MODE** перейдите к пункту меню, позволяющему задать уставку режима нагрева.



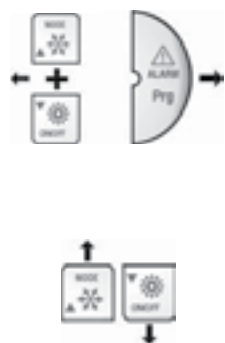
Сохраненное значение будет мигать несколько секунд. После этого на дисплее будет отображено **Coо**, если была сохранена уставка режима охлаждения, или **HEA**, если была сохранена уставка режима нагрева.

Для возврата к исходному пункту меню нажмите одновременно кнопки **MODE** и **ON/OFF**.



На дисплее будет отображена температура воды на входе.

I.7 ПЕРЕМЕЩЕНИЕ ПО ПУНКТАМ МЕНЮ



При одновременном нажатии кнопок **ВВЕРХ** и **ВНИЗ** происходит сохранение заданного значения.

Параметр **CC2** доступен, только если **CC1 = y**

		<p>Уставка температуры для режима охлаждения, °C</p> <p>Уставка температуры для режима нагрева, °C</p>
		<p>Температура воды на входе, °C</p> <p>Температура наружного теплообменника, °C</p> <p>Температура воды на выходе, °C</p> <p>Давление, бар</p> <p>Фазное напряжение L1, В</p> <p>Фазное напряжение L2, В</p> <p>Фазное напряжение L3, В</p>
		<p>Датчик давления не используется (значение по умолчанию)</p> <p>Датчик давления используется (выполнение цикла оттаивания при заданном давлении)</p> <p>Регулирование давления конденсации включено (пропорциональное регулирование скорости вентилятора, значение по умолчанию)</p> <p>Регулирование давления конденсации отключено</p>
		<p>Вход режима охлаждения/нагрева не активен (заводская настройка)</p> <p>Вход режима охлаждения/нагрева активен</p>
		<p>Ввод пароля (для специалистов по техническому обслуживанию)</p>
		<p>Включение и отключение функции AdaptiveFunction Plus Precision или Economy</p> <p>Настройка функции AdaptiveFunction Plus Economy для режима нагрева</p> <p>Настройка функции AdaptiveFunction Plus Economy для режима охлаждения</p>

1.7.1 ИНДИКАЦИЯ СОСТОЯНИЯ

Задержка включения компрессора



При задержке включения компрессора мигает красный светодиодный индикатор питания.

Пульт дистанционного управления (KTR)



Если пульт дистанционного управления подключен, то на дисплее отображаются три горизонтальные черты.

Дистанционный переключатель режимов работы (SCR)



Если отключение агрегата произошло по сигналу с дистанционного устройства, то на дисплее отображается **Scr**.

Плата часов реального времени с таймером (KSC)



Если отключение агрегата произошло по сигналу таймера, то на дисплее отображается **CLo**.

1.7.2 АВАРИЙНЫЕ СИГНАЛЫ

ВНИМАНИЕ!
Всегда обращайтесь внимание на предупреждающие и аварийные сообщения, выводимые на дисплей. При поступлении такого сообщения следует как можно быстрее выявить и устранить причину его поступления. Если аварийное сообщение продолжает поступать, то вызовите специалиста по сервису.

В случае неисправности на дисплее отображается соответствующий код.

Если сброс аварийного сигнала осуществляется вручную, то нажмите кнопку ALARM и убедитесь, что после повторного пуска агрегат работает исправно.



После сброса аварийного сигнала на дисплее отображается значение температуры воды на входе.

Перечень аварийных сигналов

A	Автоматически
M	Вручную
A3M	3 раза автоматически, затем вручную

Аварийный сигнал	Значение	Сброс
R02	Сработала защита от замораживания	M
R05	Сработало дифференциальное реле давления	A3M
R10	Сработало реле низкого давления	A3M
R12	Сработало реле высокого давления	M
R20	Сработала тепловая защита вентилятора	M
R21	Сработала защита двигателя насоса	M
R30	Неисправен датчик ST1	A
R31	Неисправен датчик ST2	A
R32	Неисправен датчик ST3	A
R35	Неисправен датчик давления	A
R40	Сигнал о необходимости проведения технического обслуживания насоса	A
R41	Сигнал о необходимости проведения технического обслуживания компрессора	A
R55	Неисправна плата часов	A
R56	Аварийный сигнал от реле контроля фаз	M
R57	Сигнал о выходе напряжения за допустимые пределы	A

II РАЗДЕЛ 2: МОНТАЖ И ТЕХНИЧЕСКОЕ ОБСЛУЖИВАНИЕ

II.1 ОПИСАНИЕ АГРЕГАТА

II.1.1 ОСОБЕННОСТИ КОНСТРУКЦИИ

- Несущий каркас и панели из оцинкованной листовой стали с защитным покрытием цвета RAL 9018; основание из оцинкованной листовой стали.
- Герметичные спиральные компрессоры со встроенной защитой от перегрева и подогревателем картера (у агрегатов типоразмеров 127÷233), который автоматически включается при останове агрегата (только если на агрегат продолжает подаваться электропитание).
- Паяно-сварной пластинчатый теплообменник-испаритель из нержавеющей стали оснащен электроподогревателем системы защиты от замораживания и теплоизолирован.
- Теплообменник-конденсатор воздушного охлаждения выполнен из медных труб с алюминиевым оребрением.
- Агрегаты типоразмеров 115÷130 оснащены сдвоенными осевыми вентиляторами; рабочее колесо вентиляторов закреплено непосредственно на роторе электродвигателя; электродвигатель оснащен защитой от перегрева; поверх рабочих колес вентиляторов установлена защитная решетка. Агрегаты типоразмеров 133÷233 оснащены одиночными вентиляторами.
- Присоединительные патрубки водяного контура с наружной резьбой.
- Дифференциальное реле давления служит для защиты агрегата от замораживания при снижении расхода воды.
- Холодильный контур выполнен из медных труб, соответствующих стандарту EN 12735-1-2, и включает в себя следующие компоненты: фильтр-осушитель, запорочные штуцеры, защитное реле высокого давления, реле низкого давления, предохранительные клапаны (у агрегатов типоразмеров 127÷233), терморегулирующий вентиль (2 у моделей THAEY, 3 у агрегатов типоразмеров 133÷233), реверсивный клапан (у моделей THAEY), жидкостный ресивер (у моделей THAEY), обратные клапаны (2 у моделей THAEY) и газоотделитель (у агрегатов типоразмеров 133÷233).
- Степень защиты агрегата IP 24.
- Контроллер с функцией **AdaptiveFunction Plus**, совместимый с системами ID**RHOSS**.
- Агрегаты поставляются заправленными хладагентом R410A.

II.1.2 ВОЗМОЖНЫЕ КОНФИГУРАЦИИ

Standard – Без насоса (только для типоразмеров 133 и 233).

Pump P1 – Исполнение с насосом.

Pump P2 – Исполнение с высоконапорным насосом (только для типоразмеров 133 и 233; устанавливается на заводе-изготовителе).

ASP1 – Исполнение с насосом и баком-накопителем. Бак-накопитель подсоединяется к выходному трубопроводу водяного контура.


Tank & Pump ASP2 – Исполнение с высоконапорным насосом и баком-накопителем (только для типоразмеров 133 и 233; дополнительные принадлежности устанавливаются на заводе-изготовителе). Бак-накопитель подсоединяется к выходному трубопроводу водяного контура.

II.2 ПАНЕЛЬ С ЭЛЕКТРОАППАРАТУРОЙ

- Панель с электроаппаратурой расположена за лицевой панелью агрегата. Конфигурация панели с электроаппаратурой соответствует всем стандартам МЭК. Лицевую панель можно открыть и закрыть любым подходящим инструментом.
- Компоненты:
 - зажимы для подключения основной цепи электропитания 400 В/3 фазы + N/50 Гц;
 - зажимы для подключения дополнительной цепи питания 230 В/1 фаза; 50 Гц;
 - заблокированный с дверцей вводной выключатель;
 - автоматический выключатель для защиты компрессора;
 - предохранители для защиты дополнительной цепи;
 - пускатель компрессора;
 - зажимы для подключения пульта дистанционного управления.
- Электронная плата с программируемым микропроцессором и встроенным в агрегат клавишно-дисплейным модулем.
- Контроллер выполняет следующие функции:
 - задание уставок температуры воды на выходе из агрегата, реверсирование цикла (для моделей THAEY), защитные задержки, управление циркуляционным насосом, подсчет времени работы каждого компрессора и насоса, защита от замораживания (включается автоматически при отключении агрегата), прием и обработка сигналов от всех устройств, подключенных к агрегату;
 - полная защита агрегата, автоматический аварийный останов, отображение сообщений от сработавших защитных устройств;
 - устройство контроля чередования фаз электродвигателя компрессора;
 - устройства защиты от низкого или высокого фазного напряжения;
 - отображение на дисплее заданных уставок, температуры воды на входе/выходе и аварийных сообщений, а также отображение с помощью светодиодных индикаторов режима работы агрегата: охлаждение/нагрев (для моделей THAEY);

- самодиагностика и непрерывный контроль функционирования всех узлов агрегата;
- меню с интуитивно понятным интерфейсом;
- код аварии и ее описание;
- ведение журнала аварий (защищен паролем).
- Для каждого аварийного сообщения в журнале сохраняется следующая информация:
 - дата и время поступления сообщения (если установлена дополнительная принадлежность KSC);
 - код аварии и ее описание;
 - температура воды на входе и выходе на момент поступления аварийного сигнала;
 - задержка срабатывания устройства защиты;
 - состояние компрессора на момент поступления аварийного сообщения.
- Дополнительные функции:
 - возможность работы через последовательный интерфейс (дополнительные принадлежности KRS485, KFTT10, KRS232 и KUSB);
 - возможность использования дискретного входа для дистанционного переключения между двумя уставками (обратитесь в отдел предпродажного обслуживания компании **RHOSS S.p.A.**);
 - возможность использования аналогового входа для изменения уставки по сигналу 4-20 мА с дистанционного устройства (обратитесь в отдел предпродажного обслуживания **RHOSS S.p.A.**);
 - возможность программирования расписания работы агрегата (дополнительная принадлежность KSC). Для каждого дня в отдельности можно задавать продолжительность работы и значения рабочих параметров;
 - контроль выполнения планового технического обслуживания;
 - компьютерная диагностика агрегатов;
 - самодиагностика и непрерывный контроль функционирования всех узлов агрегата.
- Два варианта регулирования уставки с помощью функции **AdaptiveFunction Plus**:
 - фиксированная уставка (вариант Precision);
 - динамическое изменение уставки (вариант Economy).

II.3 ЗАПАСНЫЕ ЧАСТИ И ДОПОЛНИТЕЛЬНЫЕ ПРИНАДЛЕЖНОСТИ

	ВНИМАНИЕ! Используйте только оригинальные запасные части и дополнительные принадлежности. Компания RHOSS S.p.A. не несет ответственности за повреждения агрегата, полученные в результате работ, выполненных неквалифицированным персоналом, и за неисправности, вызванные использованием запасных частей и дополнительных принадлежностей сторонних производителей.
---	---

II.3.1 ПРИНАДЛЕЖНОСТИ, УСТАНОВЛИВАЕМЫЕ НА ЗАВОДЕ-ИЗГОТОВИТЕЛЕ

P2 – Исполнение с высоконапорным насосом (только для типоразмеров 133 и 233).

ASP2 – Исполнение с высоконапорным насосом и баком-накопителем (только для типоразмеров 133 и 233).

RAA – Электрический нагреватель для защиты бака-накопителя от замораживания (90 Вт для типоразмеров 115÷130, 300 Вт для типоразмеров 133÷233; только для исполнений ASP1 – ASP2).

RPB – Защитная решетка теплообменника конденсатора.

RCC – Подогреватель картера компрессора (70 Вт для типоразмеров 115÷117, 90 Вт для типоразмеров 122-124).

TRD – Термостат с дисплеем для отображения температуры воды на входе в охладитель перегретого пара (DS15) и теплоутилизатор (RC100) с возможностью задания уставки, активирующей внешнее устройство управления (при наличии).

F110 – Пропорциональный электронный регулятор для плавного регулирования частоты вращения вентиляторов для температур наружного воздуха до -10 °C в режиме охлаждения и до 30 °C в режиме нагрева.

DS15 – Охладитель перегретого пара с электрическим подогревателем для защиты от замораживания и устройством регулирования давления конденсации (F110 для типоразмеров 133-233).

RC100 – Теплоутилизатор с полной утилизацией теплоты конденсации, оснащенный электрическим подогревателем для защиты от замораживания и устройством регулирования давления конденсации (F110 для типоразмеров 133-233).

DSP – Переключатель между двумя уставками через дискретный вход (не совместим с дополнительной принадлежностью CS); только для моделей с системой управления ID**RHOSS** и функцией регулирования уставки Precision). Поставляется в качестве дополнительной принадлежности (обращайтесь в отдел предпродажного обслуживания **RHOSS S.p.A.**).

CS – Устройство для динамического изменения уставки по аналоговому сигналу 4-20 мА (не совместим с дополнительной принадлежностью DSP); только для моделей с системой управления ID**RHOSS** и функцией регулирования уставки Precision. Поставляется в качестве дополнительной принадлежности (обращайтесь в отдел предпродажного обслуживания **RHOSS S.p.A.**).

II.3.2 ДОПОЛНИТЕЛЬНЫЕ ПРИНАДЛЕЖНОСТИ, ПОСТАВЛЯЕМЫЕ ОТДЕЛЬНО

KSA – Виброизолирующие опоры.

KRPB – Защитная решетка теплообменника конденсатора.

KTR – Пульт дистанционного управления, оснащенный с ЖК-дисплеем с подсветкой (функции совпадают с функциями панели управления, встроенной в агрегат).

FI10 – Пропорциональный электронный регулятор для плавного регулирования скорости вентиляторов для температур наружного воздуха до -10 °C в режиме охлаждения и до 40 °C в режиме нагрева.

KSC – Плата часов реального времени с программируемым таймером. Отображает текущую дату и время, позволяет запрограммировать время включения и отключения агрегата для любого часа, дня или недели, причем для каждого временного интервала можно задавать разные уставки.

KRS485 – Плата последовательного интерфейса RS485, предназначенная для создания сети с двунаправленной передачей данных между агрегатами (не более 200 агрегатов, длина шины не более 1000 м) и системой управления инженерным оборудованием здания, внешней системой диспетчерского управления или системой диспетчерского управления, поставляемой компанией **RHOSS** (поддерживаемые протоколы: ModBus® RTU, протокол пользователя).

KFTT10 – Плата последовательного интерфейса KFTT10 для подключения к диспетчерской системе управления (система LonWorks®, совместимая с протоколом Lonmark® 8090-10 для чиллеров).

KISI – Последовательный интерфейс CAN-bus, совместимый с системой **IDRHOSS** для комплексного управления микроклиматом (протокол CanOpen®).

KRS232 – Преобразователь последовательных интерфейсов RS485/RS232 для сетей с двунаправленной передачей данных между платами последовательного интерфейса RS485 и системами диспетчерского управления с последовательным подключением к ПК через порт RS232 (кабель для протокола RS232 входит в комплект поставки).



KUSB – Преобразователь последовательных интерфейсов RS485/USB для сетей с двунаправленной передачей данных между платами последовательного интерфейса RS485 и системами диспетчерского управления с последовательным подключением к ПК через порт USB (кабель для протокола USB входит в комплект поставки).

KMDM – Модем GSM 900-1800 для дистанционного контроля и изменения параметров и отображения аварийных сообщений. В комплект входит модем GSM с соответствующей платой интерфейса RS 232. Необходимо приобрести SIM карту (не входит в комплект поставки **RHOSS S.p.A.**).



KRS – Программное обеспечение **RHOSS S.p.A.** для дистанционного управления и мониторинга параметров системы. В комплект входит CD-Rom и аппаратный ключ.

К каждому устройству прилагается описание и инструкция по монтажу.

II.4 ТРАНСПОРТИРОВКА, ПОГРУЗОЧНО-РАЗГРУЗОЧНЫЕ РАБОТЫ И УСЛОВИЯ ХРАНЕНИЯ

	ОСТОРОЖНО! Перевозкой и перемещением агрегата должны заниматься только квалифицированные специалисты (такелажники, стропальщики, крановщики).
	ВНИМАНИЕ! Избегайте столкновений агрегата с окружающими предметами.

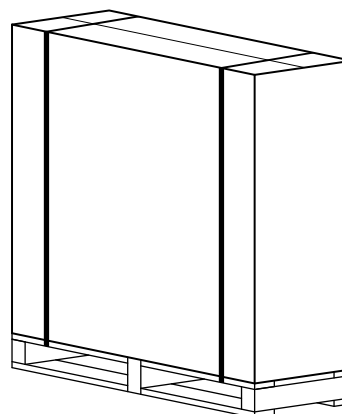
II.4.1 КОМПЛЕКТ ПОСТАВКИ

	ОСТОРОЖНО! Не вскрывайте и не нарушайте целостность упаковки до начала монтажа. Уберите упаковочные материалы в недоступное для детей место.
	ЭКОЛОГИЧЕСКАЯ БЕЗОПАСНОСТЬ! Все упаковочные материалы должны быть утилизированы в соответствии с действующими федеральными и местными нормативными документами.

Агрегаты TCAEY-THAEY 115÷130 поставляются:

- в картонной упаковке;
- верхняя часть упаковки защищена деревянным каркасом;
- упаковка закреплена на поддоне 4 винтами;
- и обвязана двумя ремнями.

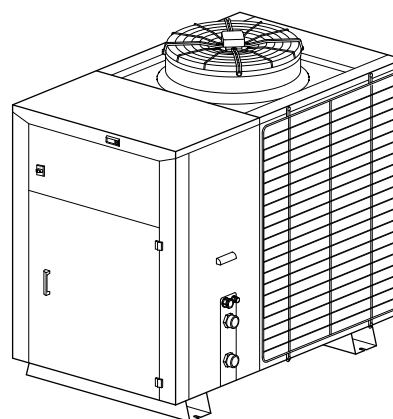
TCAEY – THAEY 115÷130



Агрегаты TCAEY-THAEY 133÷233 поставляются:

- упаковка закреплена на поддоне 4 винтами;
- и покрыта нейлоновой пленкой.


TCAEY – THAEY 133-233



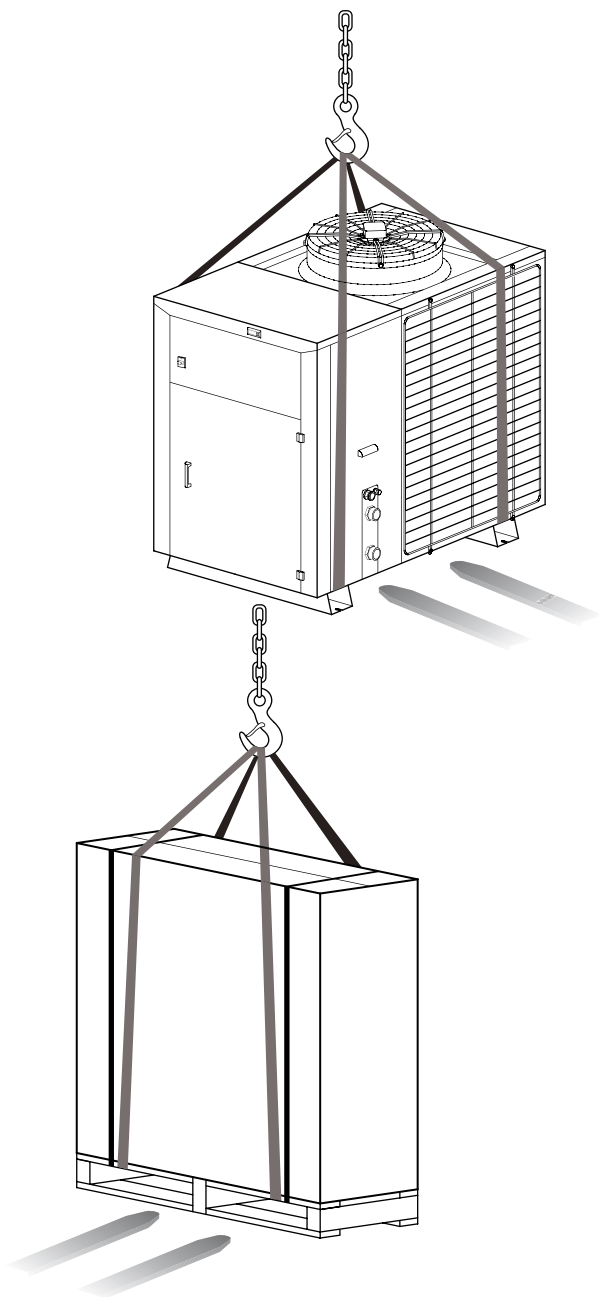
С каждым агрегатом поставляется следующее:

- Руководство по эксплуатации;
- Схема электрических подключений;
- Список уполномоченных сервисных центров;
- Гарантийные документы;
- Инструкции по монтажу, эксплуатации и техническому обслуживанию насосов, вентиляторов и предохранительных клапанов.


II.4.2 ПОДЪЕМ И ПЕРЕМЕЩЕНИЕ АГРЕГАТА

	<p>ОСТОРОЖНО! При перемещении агрегата следует соблюдать осторожность, чтобы не повредить корпус, а также внутренние механические и электрические компоненты. Во избежание столкновения убедитесь, что на пути перемещения агрегата нет людей и препятствий. Убедитесь в исправности всех подъемных приспособлений.</p>
--	--

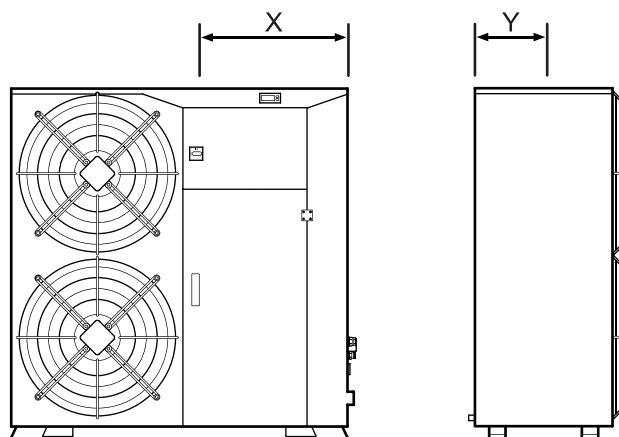
Упаковка с агрегатом закреплена на поддоне. Это позволяет использовать для перемещения агрегата вилочный погрузчик или тележку. Переместите агрегат к месту монтажа указанным способом. На месте монтажа отделите упаковку от поддона (выкрутите 4 винта). Протяните подъемные ремни через отверстия в основании агрегата. Предварительно убедитесь в том, что ремни находятся в хорошем состоянии и рассчитаны на массу агрегата. Натяните стропы. Убедитесь, что они надежно закреплены на крюке. Поднимите агрегат на несколько сантиметров. Убедитесь, что агрегат надежно держится на стропах, и только после этого аккуратно уберите из-под него поддон. Осторожно переместите агрегат к месту монтажа. Осторожно опустите агрегат и зафиксируйте его.



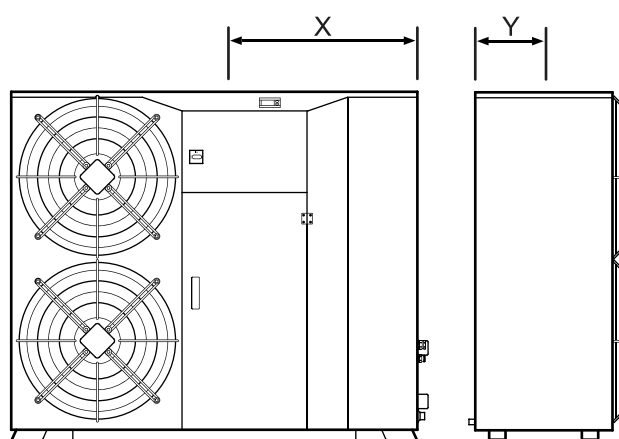
II.4.2.1 Меры предосторожности при перемещении агрегата

	<p>ОСТОРОЖНО! Центр тяжести не совпадает с геометрическим центром агрегата. Избегайте резких движений. При перемещении агрегата следует соблюдать осторожность, чтобы не повредить корпус, а также внутренние механические и электрические компоненты. Во избежание столкновения или опрокидывания подъемно-транспортного средства убедитесь, что на пути перемещения агрегата нет людей и препятствий.</p>
---	---

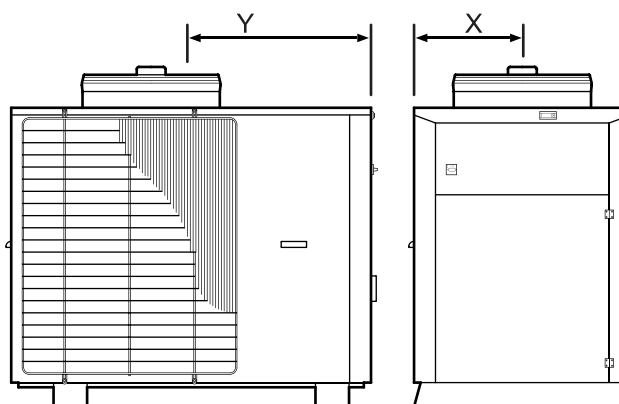
TCAEY-THAEY 115+130 P1



TCAEY-THAEY 115+130 ASP1



TCAEY-THAEY 133-233 P1-P2, ASP1-ASP2



Модель	Х	Y
TCAEY-THAEY 115 P1	мм 540	250
TCAEY-THAEY 115 ASP1	мм 700	250
TCAEY-THAEY 117 P1	мм 540	250
TCAEY-THAEY 117 ASP1	мм 700	250
TCAEY-THAEY 122 P1	мм 540	250
TCAEY-THAEY 122 ASP1	мм 700	250
TCAEY-THAEY 124 P1	мм 540	250
TCAEY-THAEY 124 ASP1	мм 700	250
TCAEY-THAEY 127 P1	мм 630	300
TCAEY-THAEY 127 ASP1	мм 800	300
TCAEY-THAEY 130 P1	мм 630	300
TCAEY-THAEY 130 ASP1	мм 800	300
TCAEY-THAEY 133	мм 480	500
TCAEY-THAEY 133 P1/P2	мм 480	500
TCAEY-THAEY 133 ASP1/ASP2	мм 550	500
TCAEY-THAEY 233	мм 540	250
TCAEY-THAEY 233 P1/P2	мм 700	250
TCAEY-THAEY 233 ASP1/ASP2	мм 540	250

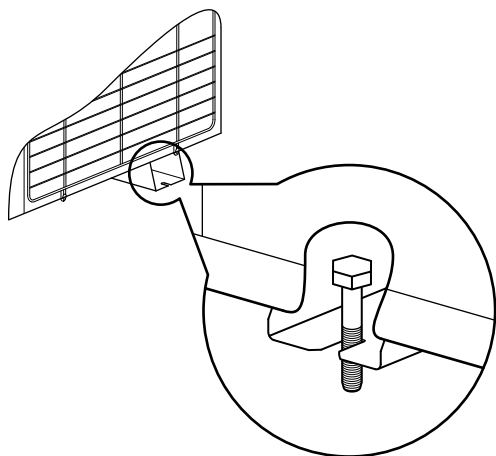
II.4.3 УСЛОВИЯ ХРАНЕНИЯ

Агрегаты нельзя ставить друг на друга. Диапазон температур хранения: от -9 до +45 °С.

II.5 ИНСТРУКЦИИ ПО МОНТАЖУ

	ОСТОРОЖНО! Монтаж должны выполнять специалисты по системам кондиционирования и холодильным машинам. Неправильно выполненный монтаж может стать причиной неисправной работы или существенного ухудшения рабочих характеристик агрегата.
	ОСТОРОЖНО! Агрегат должен быть установлен в соответствии с действующими федеральными и местными нормативными документами. Документация на дополнительные принадлежности, поставляемые отдельно, входит в их комплект поставки.
	ОСТОРОЖНО! Агрегаты предназначены для внутренней установки. Если агрегат устанавливается в месте, где он будет доступен детям младше 14 лет, то вокруг агрегата следует установить защитное ограждение.
	ОСТОРОЖНО! Неосторожное обращение с внутренними компонентами агрегата может стать причиной травм. Наденьте все необходимые средства индивидуальной защиты.
	ОСТОРОЖНО! При температуре наружного воздуха около 0 °С и ниже вода, образовавшаяся при размораживании теплообменников и вытекающая на пол, может замерзнуть, в результате чего пол около агрегата может стать скользким.

Если агрегат не устанавливается на виброизолирующие опоры (дополнительная принадлежность KSA), то его следует надежно закрепить на полу болтами с метрической резьбой М6. В основании агрегата предусмотрены специальные прорези для болтов.



II.5.1 ТРЕБОВАНИЯ К МЕСТУ ДЛЯ МОНТАЖА

Место для монтажа агрегата должно отвечать требованиям стандартов EN 378-1 и EN 378-3. При выборе места для монтажа следует учитывать безопасность персонала, поскольку возможны утечки хладагента.

II.5.1.1 Наружная установка

Место для монтажа агрегата должно быть выбрано так, чтобы в случае утечки хладагента исключить попадание его паров в помещение. Если агрегат устанавливается на крыше здания, то следует принять все необходимые меры безопасности, чтобы в случае утечки исключить возможность попадания паров хладагента внутрь здания через систему вентиляции, двери и т. п.

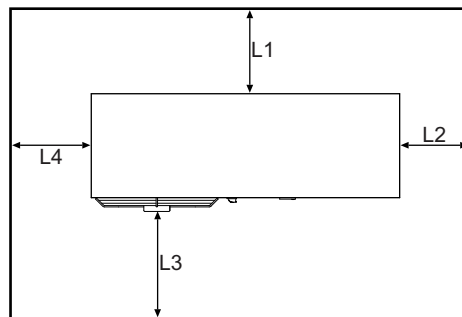
В случае установки агрегата внутри закрытого уличного строения (как правило, это делается из эстетических соображений), следует обеспечить надлежащую вентиляцию данного строения во избежание скопления паров хладагента в опасной концентрации.

II.5.2 ВЫБОР МЕСТА ДЛЯ МОНТАЖА. РАЗМЕРЫ СВОБОДНОГО ПРОСТРАНСТВА ВОКРУГ АГРЕГАТА

	ВНИМАНИЕ! Перед монтажом агрегата выясните, предъявляются ли специальные требования к уровню шума в зоне установки агрегата.
	ВНИМАНИЕ! При установке агрегата следует соблюдать указанные требования по размерам свободного пространства. Место установки следует выбирать с учетом удобства подключения агрегата к водяному контуру и сети электропитания.

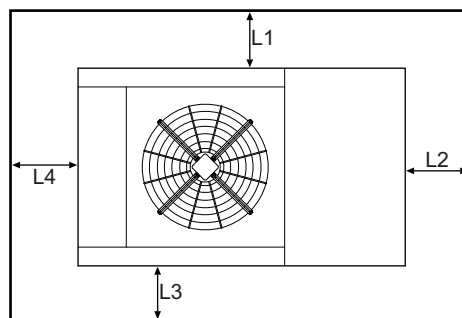
Агрегаты предназначены для наружной установки. При установке агрегата следует соблюдать указанные требования по размерам свободного пространства. Место установки следует выбирать с учетом удобства подключения агрегата к водяному контуру и сети электропитания. Агрегат должен стоять ровно. Опорная поверхность должна быть достаточно прочной, чтобы выдержать вес агрегата. Агрегат нельзя вешать на кронштейны или ставить на стеллаж.

TCAEY-THAEY 115÷130 P1 – ASP1



Типоразмер	115	117	122	124	127	130
L1	мм 300	300	300	300	400	400
L2	мм 600	600	600	600	600	600
L3	мм	С открытым воздуховыпускным отверстием				
L4	мм 300	300	300	300	300	300

TCAEY-THAEY 133-233 P1/P2 – ASP1/ASP2



Типоразмер	133	233
L1	мм 800	800
L2	мм 1000	1000
L3	мм 800	800
L4	мм 800	800



ВНИМАНИЕ!
При неправильной установке агрегата производимые им шум и вибрация могут усилиться.

Для снижения шума и вибраций предлагается использовать следующие принадлежности:

KSA – Виброизолирующие опоры.

При монтаже помните следующее:

- стены без звукоизоляции рядом с агрегатом могут повысить уровень звукового давления на 3 дБА каждая;
- во избежание распространения вибраций на конструкцию здания агрегат следует установить на виброизолирующие опоры;
- при соединении труб водяного контура используйте виброкомпенсаторы. Трубы должны быть надежно закреплены. В местах прохождения труб через стены и перекрытия следует использовать эластичные гильзы. Если после монтажа и пуска агрегата на конструкции здания передаются настолько сильные вибрации, что создаваемый ими шум ощутим в других частях здания, то обратитесь к специалисту-акустику.

II.6 ПОДСОЕДИНЕНИЕ ВОДЯНОГО КОНТУРА

II.6.1 ПОДКЛЮЧЕНИЕ К СИСТЕМЕ



ВНИМАНИЕ!
Расположение труб водяного контура и их подсоединение к агрегату должны быть выполнены в соответствии с требованиями действующих региональных и федеральных стандартов.



ВНИМАНИЕ!
Рекомендуется установить запорные клапаны для отключения агрегата от системы водоснабжения. Также следует установить сетчатые фильтры с квадратными ячейками (длина стороны ячейки не должна превышать 0,8 мм). Размер и гидравлическое сопротивление фильтра должны подходить для системы, в которой он используется. Регулярно очищайте фильтр.

- Агрегат оснащен присоединительными патрубками с наружной резьбой на входе и выходе водяного контура и ручным воздуховыпускным клапаном, расположенным внутри корпуса.
- Рекомендуется установить запорные клапаны для гидравлической изоляции агрегата от водяного контура. Рекомендуется также использовать виброкомпенсаторы для подсоединения трубопроводов водяного контура.
- В обратном трубопроводе водяного контура следует установить металлический сетчатый фильтр с квадратными ячейками (сторона ячейки не должна превышать 0,8 мм). Размер и гидравлическое сопротивление фильтра должны подходить для системы, в которой он используется.
- Расход воды через испаритель не должен падать ниже значения, соответствующего разности температур на входе/выходе 8 °С.
- Перед длительным перерывом в эксплуатации рекомендуется слить воду из системы.
- Вместо слива воды на зимний период можно добавить в водяной контур этиленгликоль (см. раздел «Защита от замораживания»).

Исполнение с насосом (Pump)

- Агрегаты оснащены циркуляционным насосом, расширительным баком и предохранительным клапаном.

Исполнение с насосом и баком-накопителем (Tank & Pump)

- Агрегаты оснащены баком-накопителем, циркуляционным насосом, расширительным баком, сливным краном и предохранительным клапаном.

После подсоединения водяного контура к агрегату убедитесь в отсутствии протечек и удалите воздух из системы. Расход воды через испаритель не должен падать ниже значения, соответствующего разности температур на входе/выходе 8 °С.

II.6.2 ОБЪЕМ ВОДЫ В ВОДЯНОМ КОНТУРЕ

Применение контроллеров с функцией AdaptiveFunction позволяет уменьшить объем воды в системе. Для правильного функционирования агрегата объем воды в системе должен быть не меньше указанного минимального значения.

Все агрегаты оснащены расширительным баком, который ограничивает максимальный объем воды в водяном контуре.

Если объем воды в системе меньше указанного значения, то следует установить дополнительный накопительный бак.

Если объем воды в системе превышает указанное значение, то следует установить дополнительный расширительный бак соответствующей вместимости.

Типоразмер	Максимальный объем воды в водяном контуре	Максимальный объем воды в водяном контуре Раствор этиленгликоля			
		0 %	10 %	20 %	30 %
115	62	190	170	160	140
117	70	190	170	160	140
122	90	190	170	160	140
124	97	190	170	160	140
127	107	190	170	160	140
130	116	190	170	160	140
133	136	370	340	340	290
233	233	370	340	340	290

II.6.3 ХАРАКТЕРИСТИКИ КОМПОНЕНТОВ ВОДЯНОГО КОНТУРА

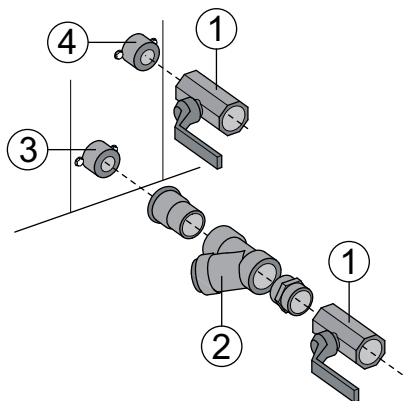
Типоразмер		115	117	122	124	127	130	133	233
Предохранительный клапан	бар (изб.)	3	3	3	3	3	3	3	3
Вместимость теплообменника по воде	л	1,33	1,33	1,90	2,20	2,40	2,60	3,20	3,20
Вместимость бака-накопителя (исполнение ASP1)	л	35	35	45	45	45	45	80	80
Вместимость бака-накопителя (исполнение ASP2)	л	-	-	-	-	-	-	80	80

II.6.3.1 Технические характеристики расширительного бака

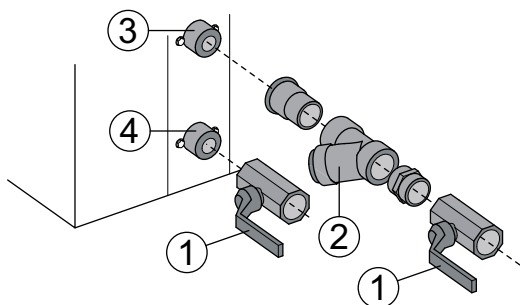
Типоразмер		115	117	122	124	127	130	133	233
Вместимость	л	7	7	7	7	7	7	14	14
Давление предварительной заправки	бар (изб.)	1	1	1	1	1	1	1	1
Максимальное рабочее давление в расширительном баке	бар (изб.)	3	3	3	3	3	3	3	3

II.6.4 РЕКОМЕНДУЕМЫЕ СХЕМЫ МОНТАЖА

T3AEY – T1AEY 115÷130



T3AEY – T1AEY 133-233



- 1 Клапан
- 2 Фильтр (устанавливается монтажной организацией)
- 3 Входной патрубок
- 4 Выходной патрубок

II.6.5 ЗАЩИТА ОТ ЗАМОРАЖИВАНИЯ

ВНИМАНИЕ!
 Когда вводный выключатель находится в положении «ОТКЛ», электропитание не подается на подогреватель пластинчатого теплообменника, подогреватель бака-накопителя (дополнительная принадлежность RAA) и подогреватель картера компрессора (дополнительная принадлежность RCS для агрегатов типоразмеров 114÷124, стандартная принадлежность для агрегатов типоразмеров 127÷233).
 Данный выключатель следует выключать только в случае необходимости проведения технического обслуживания, ремонта или чистки агрегата.

Во время работы агрегата функцию защиты теплообменника от замораживания выполняет контроллер. Когда температура воды в теплообменнике достигает заданного предельно допустимого значения, датчик температуры, установленный в теплообменнике, подает контроллеру соответствующий сигнал, и происходит останов агрегата.

ВНИМАНИЕ!
Перед длительным перерывом в эксплуатации слейте всю воду из системы.

Если сливать воду из агрегата неудобно, то для защиты от замораживания можно смешать воду с гликолем в определенной пропорции.

ВНИМАНИЕ!
При использовании смеси воды с гликолем производительность агрегата изменяется.

Если вместо того, чтобы слить воду на зимний период, вы решили добавить в нее этиленгликоль, или если необходимо, чтобы агрегат охлаждал воду до температур ниже 5 °С, рекомендуется использовать этиленгликоль с ингибирующими добавками. При этом рабочие характеристики агрегата изменяются, что следует учитывать при выборе типоразмера агрегата. Процентное содержание гликоля подбирается по приведенной ниже таблице, исходя из наиболее типичных условий эксплуатации данного агрегата. В таблице «Н» указаны поправочные коэффициенты для производительности агрегатов, рассчитанные для различных концентраций этиленгликоля.

Поправочные коэффициенты соответствуют следующим условиям: температура воздуха на входе в конденсатор: 35 °С; температура воды на выходе: 7 °С; разность температур на входе/выходе испарителя: 5 °С.

Для других условий эксплуатации можно использовать эти же поправочные коэффициенты, поскольку отличия незначительны.

Таблица «Н»

Массовая концентрация гликоля, %	10 %	15 %	20 %	25 %	30 %
Температура замерзания смеси, °С	-5	-7	-10	-13	-16
fc QF	0,991	0,987	0,982	0,978	0,974
fc P	0,996	0,995	0,993	0,991	0,989
fc Δpw	1,053	1,105	1,184	1,237	1,316
fc G	1,008	1,028	1,051	1,074	1,100

fc QF – поправочный коэффициент для холодопроизводительности.

fc P – поправочный коэффициент для потребляемого тока.

fc Δpw – поправочный коэффициент для гидравлического сопротивления испарителя

fc G – поправочный коэффициент для расхода раствора гликоля через испаритель

II.7 ЭЛЕКТРИЧЕСКИЕ ПОДКЛЮЧЕНИЯ

ОСТОРОЖНО!
 Обязательно установите в защищенном месте рядом с агрегатом главный автоматический выключатель с задержкой срабатывания. Характеристики выключателя должны соответствовать параметрам цепи, в которой он используется. Изоляционное расстояние между контактами выключателя должно быть не менее 3 мм.
 Кроме того, согласно требованиям техники безопасности и охраны труда, агрегат должен быть обязательно заземлен.

ОСТОРОЖНО!
 Электрические подключения должен выполнять квалифицированный специалист в соответствии с требованиями действующих федеральных стандартов. Компания RHOSS S.p.A. не несет ответственности за имущественный ущерб или травмы персонала, полученные в результате неправильно выполненных электрических подключений.
 При выполнении электрических подключений следите за тем, чтобы кабели не касались сильно нагреваемых частей агрегата (компрессор, выпускной патрубок и линия жидкого хладагента).

ВНИМАНИЕ!
 Электрические подключения к агрегату и дополнительным устройствам должны быть выполнены строго в соответствии с прилагаемыми схемами.

Наличие заблокированного с дверцей вводного выключателя гарантирует, что агрегат невозможно будет включить, если дверца панели с электроаппаратурой открыта.

Сняв лицевую панель агрегата, проложите кабели, закрепив их с помощью кабельных зажимов на панелях и в нижней части панели с электроаппаратурой.

К вводному выключателю агрегата необходимо подвести электропитание от однофазной или трехфазной сети.

Силовой кабель должен быть гибким, с оболочкой из ПВХ (марки не ниже H05RN-F). Сечение жил кабеля указано в приведенной ниже таблице, а также на схемах электрических подключений.

Типоразмер	Кабель электропитания	Проводник защитного заземления	Кабель пульта дистанционного управления
115	мм ² 4	4	1,5
117	мм ² 4	4	1,5
122	мм ² 6	6	1,5
124	мм ² 6	6	1,5
127	мм ² 10	10	1,5
130	мм ² 10	10	1,5
133	мм ² 10	10	1,5
233	мм ² 10	10	1,5

Проводник заземления должен быть длиннее остальных. Это необходимо для того, чтобы в случае отсоединения фазного проводника из-за ослабления зажима заземляющий проводник продолжал защищать систему.

II.7.1.1 Дистанционное управление с помощью устройств, подключаемых монтажной организацией

Для подключения дистанционного выключателя или светового индикатора к контроллеру используйте экранированную витую пару с сечением жил 0,5 мм². Экранирующую оплетку следует подключить к зажиму защитного заземления на панели с электроаппаратурой (только с одной стороны). Максимальная длина линии 30 м.

SCR – Дистанционный выключатель.


SEI – Переключатель режимов работы (охлаждение/нагрев)

LBG – Индикатор общей блокировки.

LFC1 – Индикатор работы компрессора (для агрегатов типоразмеров 133-233).

LFC2 – Индикатор работы компрессора (для агрегатов типоразмера 233).

- Включение и отключение агрегата дистанционным выключателем SCR

	ВНИМАНИЕ! При отключении агрегата дистанционным выключателем на дисплей панели управления выводится сообщение Scr.
---	--

Удалите перемычку ID8 на плате контроллера и подключите кабель, идущий от дистанционного выключателя (устанавливается монтажной организацией).

ВНИМАНИЕ!	Контакт разомкнут: агрегат отключен.
	Контакт замкнут: агрегат включен.

- Дистанционное переключение режимов работы агрегатов THAEY

Подсоедините кабель от дистанционного переключателя режимов работы к разъему ID7 на плате контроллера.

Кроме того, измените значение параметра SUr с n на y.

ВНИМАНИЕ!	Контакт разомкнут: режим нагрева.
	Контакт замкнут: режим охлаждения.

- Световые индикаторы LBG, LCF1 и LCF2

Инструкции по подключению внешних индикаторов работы компрессора и блокировки приведены на схеме электрических подключений, прилагаемой к агрегату.

II.7.1.2 Дистанционное управление с помощью устройств, поставляемых отдельно

Для осуществления дистанционного управления агрегатом можно подключить второй пульт управления (дополнительная принадлежность KTR).

Информация по выбору системы дистанционного управления приведена в разделе II.3. Инструкции по установке и использованию системы дистанционного управления входят в комплект поставки системы.

II.8 ВВОД В ЭКСПЛУАТАЦИЮ

	ВНИМАНИЕ! Ввод агрегата в эксплуатацию должны выполнять специалисты технического центра, уполномоченного компанией RHOSS S.p.A. для работы с данным видом оборудования.
	ВНИМАНИЕ! Внимательно изучите руководства по эксплуатации и техническому обслуживанию насосов, вентиляторов и предохранительных клапанов.
	ОСТОРОЖНО! Перед пуском агрегата убедитесь, что монтаж выполнен в соответствии с указаниями данного руководства, а электрические подключения выполнены в соответствии со схемой. Перед пуском также убедитесь, что рядом с агрегатом нет посторонних людей.
	ОСТОРОЖНО! Агрегаты оснащены предохранительными клапанами, которые расположены в компрессорном отсеке. При срабатывании клапанов происходит выброс хладагента и масла, сопровождаемый громким звуком. Следите за тем, чтобы давление не поднималось до значения, при котором срабатывает предохранительный клапан.


II.8.1 НАСТРОЙКА

Настройки устройств защиты

Реле давления	Срабатывание	Сброс
высокое давление	40,2 бар	при 28,1 бар, ручной
низкое давление	2 бар	при 3,3 бар, автоматический
дифференциальное реле протока	80 мбар	при 105 бар, автоматический

Параметры конфигурации	Заводская настройка
Уставка температуры режима охлаждения	12 °C
Уставка температуры для режима нагрева (агрегаты TCNEY)	40 °C
Рабочий дифференциал температур	2 °C
Уставка температуры, при которой срабатывает защита от замораживания	3 °C
Дифференциал температур защиты от замораживания	2 °C
Время работы дифференциального реле давления воды при пуске агрегата	120"
Продолжительность блокировки дифференциального реле давления воды при пуске агрегата	15"
Задержка отключения насоса	15"
Минимальная задержка между двумя последовательными пусками компрессора	360"

Все агрегаты проходят заводские испытания. Запрограммированные на заводе-изготовителе значения параметров подобраны таким образом, чтобы обеспечить нормальную работу агрегатов при номинальных условиях эксплуатации. Не рекомендуется самостоятельно изменять настройки. Обратитесь к производителю.

	ВНИМАНИЕ! Если агрегат используется для охлаждения воды, то следует регулярно проверять настройки терморегулирующего вентиля.
---	---

II.8.2 ПУСК АГРЕГАТА


Перед пуском агрегата проверьте следующее:

- Характеристики источника электропитания должны соответствовать характеристикам, указанным на заводской табличке, расположенной на корпусе агрегата, а также на схеме электрических подключений. Кроме того, источник питания должен удовлетворять следующим требованиям:
 - максимально допустимые отклонения частоты: ± 2 Гц.
 - максимальное отклонение напряжения: ± 10 % от номинального значения;
 - небаланс фазных напряжений: < 2 %.
- Система электропитания должна быть рассчитана на соответствующую нагрузку и должна обеспечивать необходимый для работы агрегата ток;
- Откройте панель с электроаппаратурой и убедитесь, что все зажимы плотно затянуты (они могли ослабнуть во время транспортировки агрегата);
- Убедитесь, что водяной контур подсоединен правильно (входной и выходной патрубки обозначены стрелками);
- Убедитесь, что теплообменник не загрязнен, а воздухозаборные и воздуховыпускные отверстия не загорожены посторонними предметами.

Электрические подключения должны быть выполнены в соответствии с требованиями действующих местных стандартов и указаниями, приведенными на схеме электрических подключений, прилагаемой к агрегату. Сечения жил кабелей указаны на схеме электрических подключений.

Пуск агрегата осуществляется кнопкой ON/OFF (ВКЛ./ОТКЛ.) на панели управления, расположенной на агрегате. Режим работы (охлаждение или нагрев) выбирается кнопкой **MODE** (РЕЖИМ). Если в системе будут обнаружены какие-либо ошибки или неисправности, то информация о них будет незамедлительно выведена на дисплей панели управления. При пуске агрегата сначала включается насос, который имеет самый высокий приоритет из всех устройств агрегата. На стадии пуска реле протока и реле низкого давления (если установлено) отключаются на запрограммированный промежуток времени во избежание срабатывания данных защитных устройств из-за резких перепадов давления, которые могут быть вызваны пузырьками воздуха или завихрениями потока в водяном контуре. По истечении этих задержек подается завершающий сигнал пуска, после которого происходит защитная задержка включения компрессора.

II.8.3 ОТКЛЮЧЕНИЕ АГРЕГАТА ПЕРЕД ДЛИТЕЛЬНЫМ ПЕРЕРЫВОМ В ЭКСПЛУАТАЦИИ

	ВНИМАНИЕ! Если в зимний период агрегат не эксплуатируется, то вода в системе может замерзнуть.
---	--

Если агрегат не будет эксплуатироваться в течение длительного периода времени, то его следует отключить от сети электропитания, разомкнув вводной выключатель.



Перед отключением агрегата на зимний период следует слить всю воду из контура. Во избежание замораживания необходимо во время монтажа смешать воду с соответствующим количеством этиленгликоля с ингибирующими добавками (см. раздел «Защита от замораживания»).

II.8.4 ПУСК АГРЕГАТА ПОСЛЕ ДЛИТЕЛЬНОГО ПЕРЕРЫВА В ЭКСПЛУАТАЦИИ

Перед пуском агрегата убедитесь в том, что:

- из водяного контура удален весь воздух;
- объем воды в системе достаточен для обеспечения требуемого расхода через теплообменник;
- теплообменник конденсатора не загрязнен, а воздухозаборные и воздуховыпускные отверстия не загорожены посторонними предметами.

II.9 ПЕРЕЧЕНЬ РЕГУЛЯРНЫХ ПРОВЕРОК

	ОСТОРОЖНО! Технический осмотр и обслуживание агрегата должны проводить только квалифицированные специалисты, обладающие достаточными знаниями и опытом работы с системами кондиционирования и холодильными машинами.
	ОСТОРОЖНО! Перед проведением технического осмотра или обслуживания агрегата установите вводный выключатель в положение «ОТКЛ». Во избежание несанкционированного включения заблокируйте вводный выключатель в выключенном положении с помощью замка.

Для обеспечения исправной работы и длительного срока службы агрегата необходимо регулярно проводить полный технический осмотр.

КАЖДЫЕ 6 МЕСЯЦЕВ

- Проверка количества хладагента.
- Проверка отсутствия утечек хладагента.
- Контроль энергопотребления.
- Проверка работы дифференциального реле давления воды.
- Удаление воздуха из водяного контура.
- Проверка состояния пускателей на панели с электроаппаратурой.

В КОНЦЕ СЕЗОНА (агрегат должен быть отключен):

- Проверьте степень загрязнения теплообменника.
- Слейте воду из водяного контура.
- Проверьте надежность электрических соединений и, при необходимости, затяните контактные зажимы.

II.10 ИНСТРУКЦИЯ ПО ТЕХНИЧЕСКОМУ ОБСЛУЖИВАНИЮ

	ОСТОРОЖНО! Технический осмотр и обслуживание агрегата должны проводить только квалифицированные специалисты, обладающие достаточными знаниями и опытом работы с системами кондиционирования и холодильными машинами. Используйте индивидуальные средства защиты (перчатки, защитные очки и т.п.)
	ОСТОРОЖНО! Не вставляйте посторонние предметы в воздухозаборные и воздуховыпускные решетки.
	ОСТОРОЖНО! Перед проведением технического осмотра или обслуживания агрегата установите вводный выключатель в положение «ОТКЛ». Во избежание несанкционированного включения заблокируйте вводный выключатель в выключенном положении с помощью замка.
	ОСТОРОЖНО! В случае неисправности каких-либо компонентов холодильного контура, цепи питания вентилятора, а также при недостатке хладагента в системе верхняя часть компрессора и трубы линии нагнетания в отдельные периоды времени могут нагреваться до температуры 180 °С.

II.10.1 ПЛАНОВОЕ ТЕХНИЧЕСКОЕ ОБСЛУЖИВАНИЕ

II.10.1.1 Холодильный контур

• Проверка количества хладагента в системе

Отключите агрегат, вставьте один манометр в клапан контроля давления на линии нагнетания, а второй – в клапан контроля давления на линии всасывания. Включите агрегат и после того, как давление стабилизируется, проверьте показания манометров.

• Проверка холодильного контура на наличие утечек

Отключите агрегат и проверьте холодильный контур течеискателем.

• Проверка состояния теплообменника-конденсатора:

Отключите агрегат. Осмотрите теплообменник и, в зависимости от степени его загрязнения, выполните следующее:

- удалите из оребрения теплообменника все инородные тела, которые могут препятствовать прохождению воздуха;
- очистите теплообменник от пыли (по возможности, пылесосом);
- аккуратно очистите теплообменник щеткой, смоченной в воде;
- просушите теплообменник струей сжатого воздуха;
- прочистите трубу для отвода конденсата.

II.10.1.2 Водяной контур

• Проверка дифференциального реле давления воды

При работе агрегата в обычном режиме медленно закройте клапан на входной трубе водяного контура. Если дифференциальное реле давления не сработало даже после того, как запорный клапан был полностью закрыт, незамедлительно отключите агрегат с помощью кнопки ON/OFF на панели управления и замените реле.

• Удаление воздуха из водяного контура


Для удаления воздуха предусмотрены ручные воздуховыпускные клапаны, которые находятся в техническом отсеке агрегата. Агрегаты с насосом и баком-накопителем также оснащены автоматическим воздуховыпускным клапаном, который установлен в верхней части бака-накопителя. Для удаления воздуха из водяного контура агрегатов типоразмера 133, оснащенных насосом и баком-накопителем, необходимо также использовать ручную воздуховыпускную клапан, установленный внутри агрегата.

• Давление предварительной заправки расширительного бака

Давление предварительной заправки можно измерить на запорном штуцере (см. раздел «Технические характеристики расширительного бака»).

• Слив воды из водяного контура

У агрегатов, оснащенных баком-накопителем и насосом, слив воды осуществляется через кран, расположенный в нижней части бака. У агрегатов стандартной конфигурации (без насоса) и агрегатов, оснащенных насосом, слив воды из системы осуществляется через сливной клапан, установленный на выходной трубе водяного контура. Чтобы убедиться в том, что из системы слита вся вода, откройте все ручные сливные клапаны внутри агрегата.

	ЭКОЛОГИЧЕСКАЯ БЕЗОПАСНОСТЬ! Не сливайте воду из системы в окружающую среду, если в нее был добавлен антифриз, поскольку антифриз является загрязняющим веществом. Его следует регенерировать и, по возможности, использовать повторно. Не открывайте заправочный клапан водяного контура, если в воду добавлен гликоль.
---	---

II.10.1.3 Электрические цепи

Для электрических цепей рекомендуется выполнить следующее:

- проверьте энергопотребление с помощью амперметра и сравните показания со значениями, приведенными в таблице технических характеристик;
- отключите агрегат от сети электропитания и проверьте состояние контактов и плотность затяжки зажимов.

II.10.2 ВНЕПЛАНОВОЕ ТЕХНИЧЕСКОЕ ОБСЛУЖИВАНИЕ


II.10.2.1 Инструкции по замене компонентов

Перед проведением ремонта агрегата из холодильного контура следует откачать весь хладагент. Если откачать хладагент только из линии высокого давления, то может произойти одновременное закрытие всасывающего и нагнетательного клапанов компрессора, в результате чего давление в холодильном контуре не выровняется. Вследствие этого, сторона низкого давления и линия всасывания останутся под давлением. Это опасно, поскольку при выплаивании какого-либо компонента на стороне низкого давления может произойти выброс смеси хладагента и масла, что может привести к возгоранию смеси при контакте с пламенем паяльной лампы. Во избежание данной опасности следует перед выплаиванием убедиться, что давление снижено в обеих частях холодильного контура.


II.10.2.2 Заправка системы хладагентом

Быстрая заправка хладагента через линию всасывания может привести к тому, что компрессор не запустится или даже выйдет из строя. Во избежание данной ситуации рекомендуется закачивать хладагент одновременно через линию высокого и низкого давления.

У агрегатов, работающих на хладагенте R410A (R32/R125), систему следует дозаправлять жидким хладагентом напрямую из баллона во избежание изменения его состава.

	ОСТОРОЖНО! Предохранительный клапан настроен на 41,7 бар. Если в процессе заправки системы хладагентом давление в контуре достигнет значения, при котором срабатывает предохранительный клапан, то произойдет выброс хладагента, который может стать причиной травм.
--	--

II.11 ДЕМОНТАЖ АГРЕГАТА И УТИЛИЗАЦИЯ ВРЕДНЫХ ВЕЩЕСТВ

	ЭКОЛОГИЧЕСКАЯ БЕЗОПАСНОСТЬ! Компания RHOSС уделяет большое внимание охране окружающей среды. При демонтаже агрегата следует строго соблюдать все приведенные ниже указания.
--	---

Демонтажем агрегата должна заниматься организация, имеющая разрешение на утилизацию металлолома.


Агрегат полностью изготовлен из материалов, которые можно использовать как вторичное сырье, поэтому должны быть выполнены следующие требования:

- Масло из компрессора должно быть слито, регенерировано и доставлено в пункт приема отработанного масла.
- Не сливайте воду из системы в окружающую среду, если в нее был добавлен антифриз, поскольку антифриз является загрязняющим веществом. Его следует регенерировать и, по возможности, использовать повторно.
- Выпускать хладагент в атмосферу запрещается. Его следует регенерировать с помощью специального оборудования, закачать в баллоны и доставить в организацию по приему отработанного хладагента.
- Фильтр-осушитель и электронные компоненты (электролитические конденсаторы) являются отходами особого типа. Их следует доставить в организацию, имеющую разрешение на прием и работу с отходами данного типа.
- Пенополиуретан, используемый для теплоизоляции труб, полиэтиленовая сетка, пенополиуретановая теплоизоляция бака-накопителя, термоусадочная пленка, полистирол от упаковки и звукоизолирующий поропласт должны быть утилизированы как городские отходы.


II.12 ПОИСК И УСТРАНЕНИЕ НЕИСПРАВНОСТЕЙ

НЕИСПРАВНОСТЬ	СПОСОБ УСТРАНЕНИЯ
1 – ВЫСОКОЕ ДАВЛЕНИЕ НА ВЫХОДЕ	
Недостаточное охлаждение теплообменника-конденсатора.	Проверьте размеры свободного пространства и убедитесь, что теплообменник не загрязнен и не загорожен посторонними предметами.
Не работает вентилятор.	Проверьте, работает ли вентилятор.
Избыточное количество хладагента в системе.	Откачайте излишек хладагента.
2 – НИЗКОЕ ДАВЛЕНИЕ НА ВЫХОДЕ	
Недостаточное количество хладагента в системе.	1. Проверьте, нет ли утечек хладагента, и если есть, устраните их. 2. Заправьте недостающее количество хладагента в систему.
Механическая неисправность компрессора.	Замените компрессор.
3 – ВЫСОКОЕ ДАВЛЕНИЕ НА ВХОДЕ	
Избыточная тепловая нагрузка.	Убедитесь, что типоразмер агрегата подходит для данных условий эксплуатации, а также убедитесь в отсутствии утечек и целостности изоляции.
Неправильно работает терморегулирующий вентиль.	Проверьте исправность данного компонента.
Механическая неисправность компрессора.	Замените компрессор.
4 – НИЗКОЕ ДАВЛЕНИЕ НА ВХОДЕ	
Недостаточное количество хладагента в системе.	1. Проверьте, нет ли утечек хладагента, и если есть, устраните их. 2. Заправьте недостающее количество хладагента в систему.
Засорен фильтр (образовывается иней).	Замените фильтр.
Неправильно работает терморегулирующий вентиль.	Проверьте исправность данного компонента.
Наличие воздуха в водяном контуре.	Выпустите воздух из водяного контура.
Недостаточный расход воды.	Проверьте, работает ли насос.
5 – КОМПРЕССОР НЕ ВКЛЮЧАЕТСЯ	
Поступило аварийное сообщение.	Определите причину поступления сообщения и устраните ее.
Нет напряжения – выключатель разомкнут.	Замкните выключатель.
Сработала защита от перегрева.	1. Верните защитное реле в рабочее состояние. 2. Выполните пуск агрегата и убедитесь, что он работает исправно.
Уставка режима охлаждения задана верно, но сигнал на режим охлаждения не поступил.	Убедитесь, что уставка задана верно, и дождитесь поступления сигнала на работу в режиме охлаждения.
Задано слишком большое значение уставки.	Проверьте и, при необходимости, измените значение уставки.
Повреждены пускатели.	Замените пускатель.
Не включается двигатель компрессора.	Проверьте, не произошло ли короткое замыкание.
6 – ПРИ РАБОТЕ КОМПРЕССОРА СЛЫШЕН ПОСТОРОННИЙ ШУМ	
Напряжение не соответствует номинальному значению.	Измерьте напряжение и определите причину несоответствия.
Пригорел пускатель компрессора.	Замените пускатель.
Механическая неисправность компрессора.	Замените компрессор.
7 – КОМПРЕССОР ВКЛЮЧАЕТСЯ И СРАЗУ ОТКЛЮЧАЕТСЯ	
Неисправно реле низкого давления.	Проверьте работоспособность реле и убедитесь, что оно настроено на требуемое давление.
Недостаточное количество хладагента.	1. Проверьте, нет ли утечек хладагента, и если есть, устраните их. 2. Заправьте недостающее количество хладагента в систему.
Засорился фильтр холодильного контура (образовывается иней).	Замените фильтр.
Неправильно работает терморегулирующий вентиль.	Проверьте исправность данного компонента.
8 – КОМПРЕССОР ОТКЛЮЧАЕТСЯ	
Неисправно реле высокого давления.	Проверьте работоспособность реле и убедитесь, что оно настроено на требуемое давление.
Недостаточное охлаждение теплообменника-конденсатора.	1. Убедитесь, что поступлению воздуха в агрегат ничего не мешает. 2. Проверьте, работает ли вентилятор.
Температура окружающего воздуха превышает допустимое значение.	Убедитесь, что соблюдаются предельные эксплуатационные параметры.
Избыточное количество хладагента в системе.	Откачайте избыток хладагента.
9 – ПРИ РАБОТЕ КОМПРЕССОРА ВОЗНИКАЮТ ШУМ И ВИБРАЦИИ	
В компрессор попал жидкий хладагент, избыточное количество хладагента в картере.	1. Проверьте работу терморегулирующего вентиля. 2. Проверьте перегрев пара. 3. Отрегулируйте перегрев пара. При необходимости замените терморегулирующий вентиль.
Механическая неисправность компрессора.	Замените компрессор.
Не обеспечиваются рабочие характеристики.	Убедитесь, что соблюдаются предельные эксплуатационные параметры.
10 – КОМПРЕССОР РАБОТАЕТ НЕПРЕРЫВНО	
Избыточная тепловая нагрузка.	Убедитесь в том, что типоразмер агрегата подходит для данных условий эксплуатации, а также убедитесь в отсутствии утечек и целостности изоляции.
Слишком низкая уставка температуры режима охлаждения (слишком высокая уставка режима нагрева).	Проверьте и, при необходимости, измените значения уставок.
Недостаточное количество хладагента в системе.	1. Проверьте, нет ли утечек хладагента, и если есть, устраните их. 2. Заправьте недостающее количество хладагента в систему.
Засорился фильтр холодильного контура (образовывается иней).	Замените фильтр.
Неисправен контроллер.	Замените плату.
Неправильно работает терморегулирующий вентиль.	Проверьте исправность данного компонента.
Пригорел пускатель компрессора.	Замените пускатель.
Недостаточное охлаждение теплообменника-конденсатора.	1. Убедитесь, что поступлению воздуха в агрегат ничего не мешает. 2. Убедитесь, что вентиляторы работают исправно.
11 – ВЕНТИЛЯТОР НЕ РАБОТАЕТ ИЛИ РАБОТАЕТ С ПЕРЕБОЯМИ	
Сработала защита от перегрева:	1. Проверьте, не произошло ли короткое замыкание. 2. Замените вентилятор.
12 – НЕ ВКЛЮЧАЕТСЯ ЦИРКУЛЯЦИОННЫЙ НАСОС	
На насос не подается электропитание:	Проверьте правильность электрических подключений.
Насос засорился.	Прочистите насос.
Неисправен двигатель насоса.	Замените насос.
Дистанционный выключатель находится в положении «ОТКЛ».	Переведите в положение «ВКЛ».

A1 ТЕХНИЧЕСКИЕ ХАРАКТЕРИСТИКИ

Типоразмеры агрегатов ТСАЕУ		115	117	122	124	127	130
Номинальная холодопроизводительность (*)	 кВт	15,39	17,41	22,70	24,27	26,85	29,06
Показатель энергетической эффективности (E.E.R.)		2,76	2,67	2,76	2,62	2,59	2,44
Европейский сезонный показатель энергетической эффективности (E.S.E.E.R.)		3,14	3,12	3,43	3,07	3,16	2,90
Уровень звукового давления (**)	 дБА	50	50	52	52	53	54
Уровень звуковой мощности (***)	 дБА	72	72	75	75	76	77
Количество спиральных компрессоров/ступеней производительности	шт.	1/1	1/1	1/1	1/1	1/1	1/1
Количество вентиляторов	шт. x кВт	2x0,14	2x0,14	2x0,24	2x0,24	2x0,24	2x0,24
Вместимость теплообменника по воде	л	1,33	1,33	1,90	2,20	2,40	2,60
Номинальный расход воды через теплообменник хладагент-вода (*)	л/ч	2647	2994	3891	4175	4618	4998
Номинальное гидравлическое сопротивление теплообменника (*)	кПа	32,40	41,28	34,74	30,58	31,86	32,09
Внешнее статическое давление (исполнение P1) (*)	 кПа	147	130	130	125	110	105
Внешнее статическое давление (исполнение ASP1) (*)	 кПа	130	110	93	88	94	90
Вместимость бака-накопителя (исполнение ASP1)	л	35	35	45	45	45	45
Масса заправленного хладагента R410A	См. заводскую табличку						
Количество заправленного полиэфирного масла	См. заводскую табличку компрессора						

Электрические характеристики

Потребляемая мощность (*) (●)	 кВт	5,58	6,51	8,20	9,28	10,35	11,93
Потребляемая мощность насоса	кВт	0,57	0,57	0,57	0,57	0,70	0,70
Электропитание	В-фаз-Гц	400, 3 + N, 50					
Дополнительное электропитание	В-фаз-Гц	230-1-50					
Номинальный потребляемый ток (■)	А	13,1	14,3	18,8	20,7	21,0	24,6
Максимальный потребляемый ток (■)	А	16,0	17,0	21,0	22,7	25,0	27,0
Пусковой ток	А	79	105	116	123	122	134
Потребляемый ток насоса	А	2,8	2,8	2,8	2,8	5,1	5,1

Размеры

Ширина (L) (исполнение P1)	мм	1230	1230	1230	1230	1535	1535
Ширина (L) (исполнение ASP1)	мм	1522	1522	1522	1522	1822	1822
Высота (H)	мм	1090	1090	1280	1280	1510	1510
Глубина (P)	мм	580	580	600	600	695	695
Патрубки для подсоединения водяного контура	∅	1 1/2"	1 1/2"	1 1/2"	1 1/2"	1 1/2"	1 1/2"

(*) При следующих условиях: температура воздуха на входе в конденсатор: 35 °С; температура охлаждаемой воды: 7 °С; разность температур на входе/выходе испарителя: 5 °С.

(**) Уровень звукового давления (дБА) измерен на расстоянии 5 м от агрегата. Коэффициент направленности равен 2.

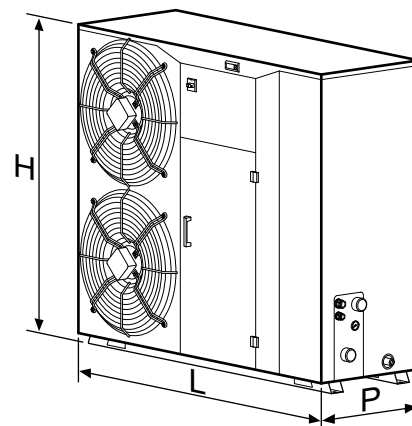
(***) Уровень звуковой мощности рассчитан на основе результатов измерений, выполненных в соответствии с требованиями стандартов UNI EN-ISO 3744 и Eurovent 8/1.










(■) Суммарный потребляемый ток, включая потребляемый ток насоса.

(●) Потребляемая мощность агрегата без насоса.

Примечание

Расчет E.E.R. и C.O.P. выполнен без учета потребляемой мощности насосов.



Типоразмеры агрегатов TCAEY		133	233	
Номинальная холодопроизводительность (*)		кВт	33,99	32,45
Показатель энергетической эффективности (E.E.R.)			2,56	2,64
Европейский сезонный показатель энергетической эффективности (E.S.E.E.R.)			2,84	2,93
Уровень звукового давления (**)		дБА	57	57
Уровень звуковой мощности (***)		дБА	81	81
Количество спиральных компрессоров/ступеней производительности		шт.	1/1	2/2
Количество вентиляторов		шт. х кВт	1х0,61	2х0,61
Вместимость теплообменника по воде		л	3,20	3,20
Номинальный расход воды через теплообменник хладагент-вода (*)		л/ч	5846	5581
Номинальное гидравлическое сопротивление теплообменника хладагент-вода (*) агрегатов стандартного исполнения		кПа	30,26	27,63
Внешнее статическое давление (исполнение P1) (*)		кПа	134	134
Внешнее статическое давление (исполнение P2) (*)		кПа	230	231
Внешнее статическое давление (исполнение ASP1) (*)		кПа	102	105
Внешнее статическое давление (исполнение ASP2) (*)		кПа	198	202
Вместимость бака-накопителя (исполнения ASP1 и ASP2)		л	80	80
Масса заправленного хладагента R410A			См. заводскую табличку	
Количество заправленного полиэфирного масла			См. заводскую табличку компрессора	
Электрические характеристики				
Суммарная потребляемая мощность (*) (●)		кВт	13,30	12,30
Потребляемая мощность насоса (P1/ASP1)		кВт	0,70	0,70
Потребляемая мощность насоса (P2/ASP2)		кВт	1,5	1,5
Электропитание		В-фаз-Гц	400, 3 + N, 50	
Дополнительное электропитание		В-фаз-Гц	230-1-50	
Номинальный потребляемый ток (●)		А	22,0	20,0
Максимальный потребляемый ток (●)		А	25,0	26,0
Пусковой ток		А	200	115
Потребляемый ток насоса (P1/ASP1)		А	5,1	5,1
Потребляемый ток насоса (P2/ASP2)		А	8,6	8,6
Размеры				
Ширина (L)		мм	1660	1660
Высота (H)		мм	1570	1570
Глубина (P)		мм	1000	1000
Патрубки для подсоединения водяного контура		∅	2"	2"

(*) При следующих условиях: температура воздуха на входе в конденсатор: 35 °С; температура охлаждаемой воды: 7 °С; разность температур на входе/выходе испарителя: 5 °С.

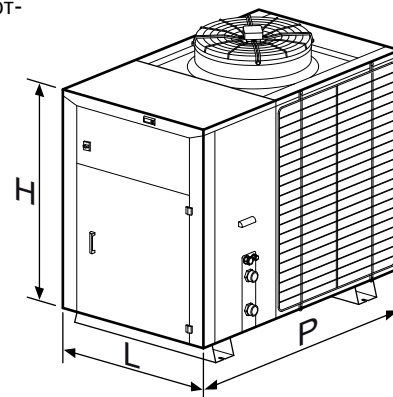
(**) Уровень звукового давления (дБА) измерен на расстоянии 5 м от агрегата. Коэффициент направленности равен 2.










(***) Уровень звуковой мощности рассчитан на основе результатов измерений, выполненных в соответствии с требованиями стандартов UNI EN-ISO 3744 и Eurovent 8/1.

(●) Для того чтобы вычислить мощность и ток, потребляемые агрегатом, необходимо прибавить мощность и ток, потребляемые насосами (P1/P2 или ASP1/ASP2).



Примечание

Расчет E.E.R. и C.O.P. выполнен без учета потребляемой мощности насосов.



Типоразмеры агрегатов THAEY		115	117	122	124	127	130	
Номинальная холодопроизводительность (*)		кВт	15,27	17,41	22,26	23,64	26,33	28,58
Показатель энергетической эффективности (E.E.R.)			2,73	2,70	2,81	2,52	2,61	2,44
Европейский сезонный показатель энергетической эффективности (E.S.E.E.R.)			3,14	3,12	3,43	3,07	3,16	2,90
Номинальная теплопроизводительность (**)		кВт	16,84	17,88	23,94	26,14	30,69	34,42
Холодильный коэффициент (C.O.P.)			3,05	2,94	3,02	2,92	3,07	3,10
Уровень звукового давления (***)		дБА	50	50	52	52	53	54
Уровень звуковой мощности (****)		дБА	72	72	75	75	76	77
Количество спиральных компрессоров/ступеней производительности		шт.	1/1	1/1	1/1	1/1	1/1	1/1
Количество вентиляторов		шт. х кВт	2х0,14	2х0,14	2х0,24	2х0,24	2х0,24	2х0,24
Вместимость теплообменника по воде		л	1,33	1,33	1,90	2,20	2,40	2,60
Номинальный расход воды через теплообменник хладагент-вода (*)		л/ч	2626	2994	3828	4066	4529	4916
Номинальное гидравлическое сопротивление теплообменника (*)		кПа	32,40	41,28	34,74	30,58	31,86	32,09
Внешнее статическое давление (исполнение P1) (*)		кПа	147	130	131	125	117	110
Внешнее статическое давление (исполнение ASP1) (*)		кПа	131	110	97	91	97	90
Вместимость бака-накопителя (исполнение ASP1)		л	35	35	45	45	45	45
Масса заправленного хладагента R410A			См. заводскую табличку					
Количество заправленного полиэфирного масла			См. заводскую табличку компрессора					

Электрические характеристики

Потребляемая мощность в режиме охлаждения (*) (●)		кВт	5,58	6,45	7,93	9,38	10,10	11,70
Потребляемая мощность в режиме нагрева (**) (●)		кВт	5,53	6,08	7,92	8,95	10,00	11,11
Потребляемая мощность насоса		кВт	0,57	0,57	0,57	0,57	0,70	0,70
Электропитание		В-фаз-Гц	400, 3 + N, 50					
Дополнительное электропитание		В-фаз-Гц	230-1-50					
Номинальный потребляемый ток в режиме охлаждения (*) (■)		А	12,9	15,0	18,0	21,3	21,0	24,2
Номинальный потребляемый ток в режиме нагрева (**) (■)		А	15,0	14,5	18,3	20,5	20,7	23,2
Максимальный потребляемый ток (■)		А	16,0	17,0	21,0	22,7	25,0	27,0
Пусковой ток		А	79	105	116	123	122	134
Потребляемый ток насоса		А	2,7	2,7	2,7	2,7	5,1	5,1

Размеры

Ширина (L) (исполнение P1)	мм	1230	1230	1230	1230	1535	1535
Ширина (L) (исполнение ASP1)	мм	1522	1522	1522	1522	1822	1822
Высота (H)	мм	1090	1090	1290	1280	1510	1510
Глубина (P)	мм	580	580	600	600	695	695
Патрубки для подсоединения водяного контура	∅	1 1/2"	1 1/2"	1 1/2"	1 1/2"	1 1/2"	1 1/2"

(*) При следующих условиях: температура воды на входе в конденсатор 35 °С; температура охлаждаемой воды 7 °С; разность температур на входе/выходе испарителя 5 °С.

(**) При следующих условиях: температура воздуха на входе в испаритель: 7 °С по сухому и 6 °С по влажному термометру; температура нагреваемой воды: 45 °С при разности температур на входе/выходе конденсатора 5 °С.

(***) Уровень звукового давления (дБА) измерен на расстоянии 5 м от агрегата. Коэффициент направленности равен 2.

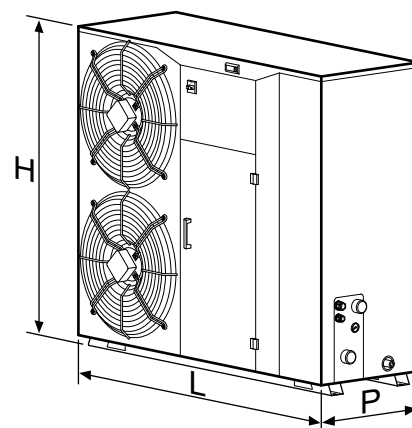
(****) Уровень звуковой мощности рассчитан на основе результатов измерений, выполненных в соответствии с требованиями стандартов UNI EN-ISO 3744 и Eurovent 8/1.












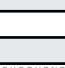
(■) Суммарный потребляемый ток, включая потребляемый ток насоса.

(●) Потребляемая мощность агрегата без насоса.



Примечание

Расчет E.E.R. и C.O.P. выполнен без учета потребляемой мощности насосов.



Типоразмеры агрегатов THAEY		133	233	
Номинальная холодопроизводительность (*)		кВт	33,99	32,45
Показатель энергетической эффективности (E.E.R.)			2,56	2,64
Номинальная теплопроизводительность (**)		кВт	39,14	37,49
Холодильный коэффициент (C.O.P.)			2,94	3,05
Уровень звукового давления (***)		дБА	57	57
Уровень звуковой мощности (****)		дБА	81	81
Количество спиральных компрессоров/ступеней производительности		шт.	1/1	2/2
Количество вентиляторов		шт. x кВт	1 x 0,61	1 x 0,61
Вместимость теплообменника по воде		л	3,20	3,20
Номинальный расход воды через теплообменник хладагент-вода (*)		л/ч	5846	5581
Номинальное гидравлическое сопротивление теплообменника хладагент-вода (*) агрегатов стандартного исполнения		кПа	30,26	27,63
Внешнее статическое давление (исполнение P1) (*)		кПа	135	136
Внешнее статическое давление (исполнение P2) (*)		кПа	230	231
Внешнее статическое давление (исполнение ASP1) (*)		кПа	102	107
Внешнее статическое давление (исполнение ASP2) (*)		кПа	198	202
Вместимость бака-накопителя (исполнения ASP1 и ASP2)		л	80	80
Масса заправленного хладагента R410A			См. заводскую табличку	
Количество заправленного полиэфирного масла			См. заводскую табличку компрессора	

Электрические характеристики

Потребляемая мощность в режиме охлаждения (*) (●)		кВт	13,30	12,30
Потребляемая мощность в режиме нагрева (**)(●)		кВт	13,30	12,30
Потребляемая мощность насоса (P1/ASP1)		кВт	0,70	0,70
Потребляемая мощность насоса (P2/ASP2)		кВт	1,5	1,5
Электропитание		В-фаз-Гц	400-3 + N-50	
Дополнительное электропитание		В-фаз-Гц	230-1-50	
Номинальный потребляемый ток в режиме охлаждения (*) (●)		А	22,0	20,0
Номинальный потребляемый ток в режиме нагрева (**)(●)		А	20,0	19,0
Максимальный потребляемый ток (●)		А	25,0	26,0
Пусковой ток		А	200	115
Потребляемый ток насоса (P1/ASP1)		А	5,1	5,1
Потребляемый ток насоса (P2/ASP2)		А	8,6	8,6

Размеры

Ширина (L)	мм	1660	1660
Высота (H)	мм	1570	1570
Глубина (P)	мм	1000	1000
Патрубки для подсоединения водяного контура	∅	2"	2"

(*) При следующих условиях: температура воды на входе в конденсатор 35 °С; температура охлаждаемой воды 7 °С; разность температур на входе/выходе испарителя 5 °С.

(**) При следующих условиях: температура воздуха на входе в испаритель: 7 °С по сухому и 6 °С по влажному термометру; температура нагреваемой воды: 45 °С при разности температур на входе/выходе конденсатора 5 °С.

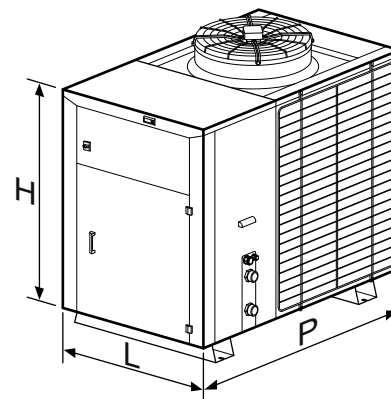
(***) Уровень звукового давления (дБА) измерен на расстоянии 5 м от агрегата. Коэффициент направленности равен 2.

(****) Уровень звуковой мощности рассчитан на основе результатов измерений, выполненных в соответствии с требованиями стандартов UNI EN-ISO 3744 и Eurovent 8/1.

(●) Для того чтобы вычислить мощность и ток, потребляемые агрегатом, необходимо прибавить мощность и ток, потребляемые насосами (P1/P2 или ASP1/ASP2).

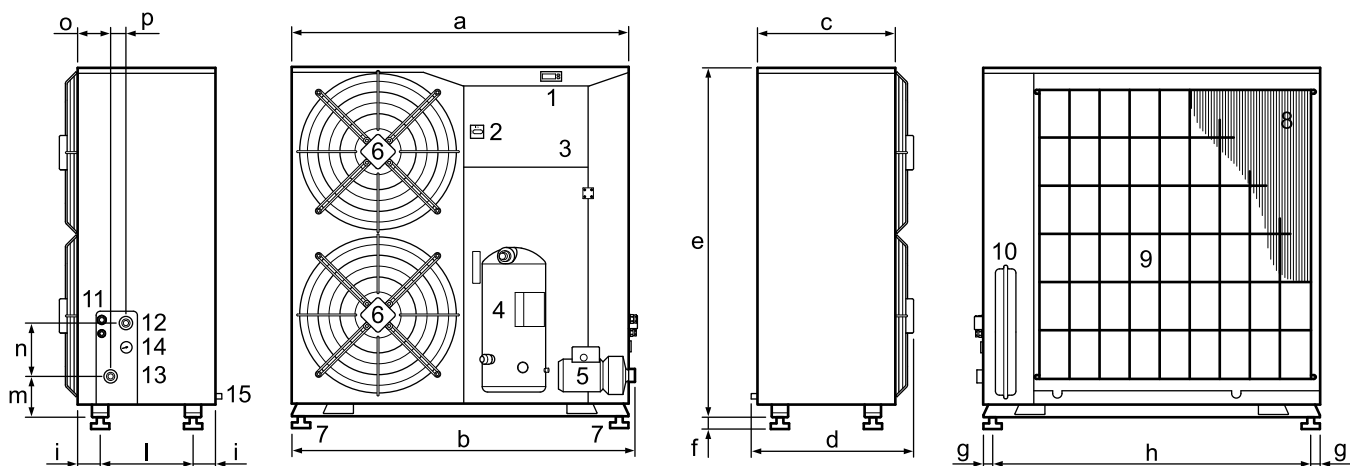
Примечание

Расчет E.E.R. и C.O.P. выполнен без учета потребляемой мощности насосов.



A2 РАЗМЕРЫ

TCAEY – THAEY 115÷130 P1



Типоразмер		a	b	c	d	e	f	g	h	i	л	м	п	о	р
115	мм	1230	1255	500	580	1090	60	20	1192	82	340	150	196	122	56
117	мм	1230	1255	500	580	1090	60	20	1192	82	340	150	196	122	56
122	мм	1230	1255	500	600	1280	60	20	1192	82	340	150	196	122	56
124	мм	1230	1255	500	600	1280	60	20	1192	82	340	150	196	122	56
127	мм	1535	1555	600	695	1510	60	20	1492	82	440	176	170	137	70
130	мм	1535	1555	600	695	1510	60	20	1492	82	440	176	170	137	70

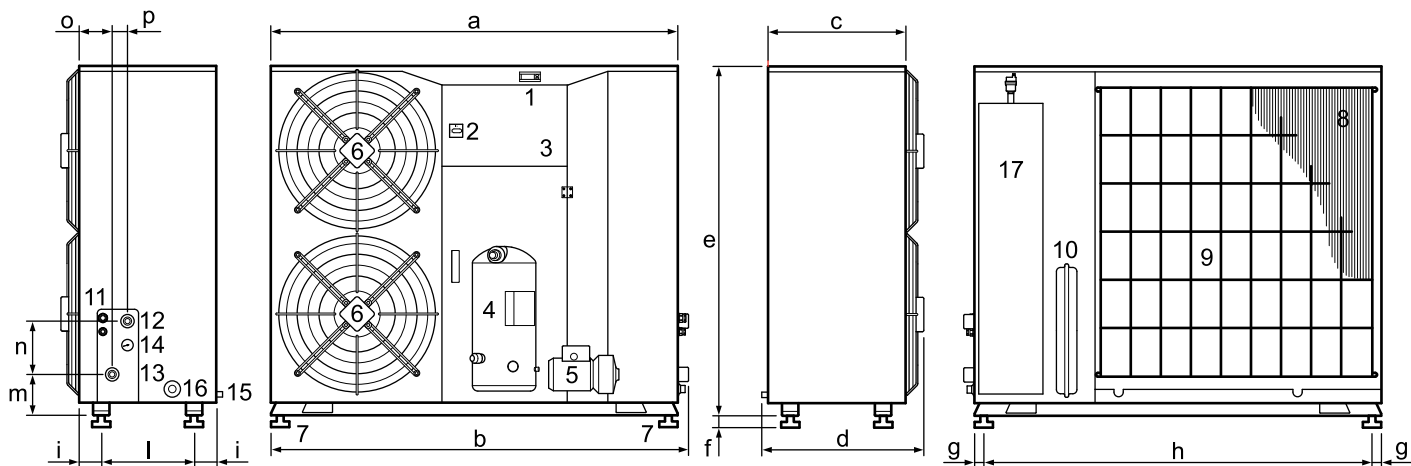
1. Панель управления
2. Вводной выключатель
3. Панель с электроаппаратурой
4. Компрессор
5. Насос
6. Вентилятор
7. Виброизолирующие опоры (дополнительная принадлежность KSA)
8. Конденсатор
9. Защитная решетка конденсатора (дополнительная принадлежность KRP)
10. Расширительный бак
11. Ввод кабеля электропитания
12. Вход воды
13. Выход воды
14. Манометр
15. Патрубок для отвода конденсата (для моделей THAEY)

Масса агрегата

Типоразмер		115	117	122	124	127	130
TCAEY	кг	170	180	230	240	300	330
THAEY	кг	175	185	238	248	310	340

Указана масса незаправленного водой агрегата с упаковкой.

TCAEY – THAEY 115÷130 ASP1



Типоразмер		a	b	c	d	e	f	g	h	i	л	м	п	о	р
115	мм	1490	1522	500	580	1090	60	20	1448	82	340	150	196	122	56
117	мм	1490	1522	500	580	1090	60	20	1448	82	340	150	196	122	56
122	мм	1490	1522	500	600	1280	60	20	1448	82	340	150	196	122	56
124	мм	1490	1522	500	600	1280	60	20	1448	82	340	150	196	122	56
127	мм	1790	1822	600	695	1510	60	20	1748	82	440	150	196	122	56
130	мм	1790	1822	600	695	1510	60	20	1748	82	440	150	196	122	56

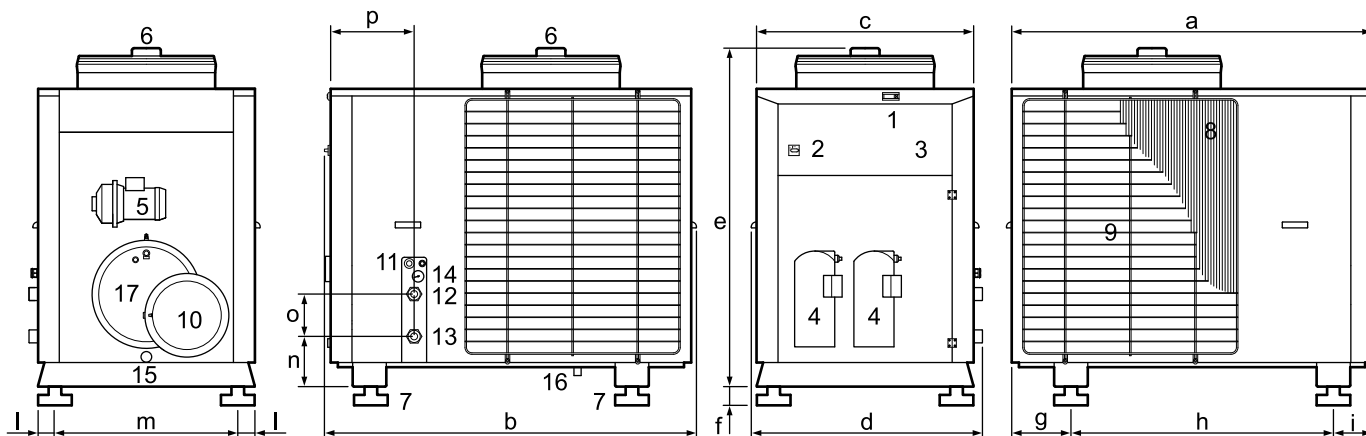
1. Панель управления
2. Вводной выключатель
3. Панель с электроаппаратурой
4. Компрессор
5. Насос
6. Вентилятор
7. Виброизолирующие опоры (дополнительная принадлежность KSA)
8. Конденсатор
9. Защитная решетка конденсатора (дополнительная принадлежность KRP)
10. Расширительный бак
11. Ввод кабеля электропитания
12. Вход воды
13. Выход воды
14. Манометр
15. Сливной патрубков бака-накопителя
16. Патрубок для отвода конденсата (для моделей THAEY)
17. Бак-накопитель

Масса агрегата

Типоразмер		115	117	122	124	127	130
TCAEY	кг	210	220	270	280	310	370
THAEY	кг	215	225	278	288	320	380

Указана масса незаправленного водой агрегата с упаковкой.

TCAEY – THAEY 133+233 Standard, P1 – P2, ASP1 – ASP2



Типоразмер		a	b	c	d	e	f	g	h	i	л	м	п	о	р
133	ММ	1660	1710	1000	1045	1570	75	273	1210	179	30	942	232	196	385
233	ММ	1660	1710	1000	1045	1570	75	273	1210	179	30	942	232	196	385

1. Панель управления
2. Вводной выключатель
3. Панель с электроаппаратурой
4. Компрессор
5. Насос (P1 – P2, ASP1 – ASP2)
6. Вентилятор
7. Виброизолирующие опоры (дополнительная принадлежность KSA)
8. Конденсатор
9. Защитная решетка конденсатора (дополнительная принадлежность KRP)
10. Расширительный бак
11. Ввод кабеля электропитания
12. Вход воды
13. Выход воды
14. Манометр
15. Сливной патрубок бака-накопителя (ASP1 – ASP2)
16. Патрубок для отвода конденсата (для моделей THAEY)
17. Бак-накопитель (ASP1 – ASP2)

Масса агрегата

Типоразмер		133	233
TCAEY в стандартном исполнении	кг	400	415
THAEY в стандартном исполнении	кг	415	430
TCAEY в исполнении P1	кг	420	430
THAEY в исполнении P1	кг	435	445
TCAEY в исполнении P2	кг	420	435
THAEY в исполнении P2	кг	430	445
TCAEY в исполнении ASP1	кг	450	465
THAEY в исполнении ASP1	кг	460	475
TCAEY в исполнении ASP2	кг	450	465
THAEY в исполнении ASP2	кг	460	475

Указана масса незаправленного водой агрегата с упаковкой.

- CF** Холодильный контур
- ECH** Пластинчатый теплообменник-испаритель
- RE** Электродогреватель испарителя
- PD** Дифференциальное реле давления воды
- VSM** Ручной воздуховыпускной клапан
- VS** Предохранительный клапан
- AP1** Электронная плата управления
- ST1** Датчик температуры воды в первичном контуре на входе в испаритель
- ST2** Датчик температуры воды в первичном контуре на выходе из испарителя
 - регулирование и защита от замораживания для агрегатов стандартного исполнения и исполнения с насосом
 - защита от замораживания для агрегатов с насосом и баком-накопителем (Tank & Pump)
- ST4** Датчик температуры воды на выходе из бака-накопителя (регулирование)
- VE** Расширительный бак
- RAA** Электродогреватель бака-накопителя (дополнительная принадлежность)
- FA** Сетчатый фильтр (устанавливается монтажной организацией)
- SA** Бак-накопитель
- M** Манометр
- PU** Насос
- S** Слив воды
- RI** Запорный клапан
- - - - Подключения, выполняемые монтажной организацией



RHOSS S.p.A.

Via Oltre Ferrovia - 33033 Codroipo (UD) Italia - Тел.: 0432.911611 – Факс: 0432.911600 - RHOSS@RHOSS.it www.RHOSS.it - www.RHOSS.com